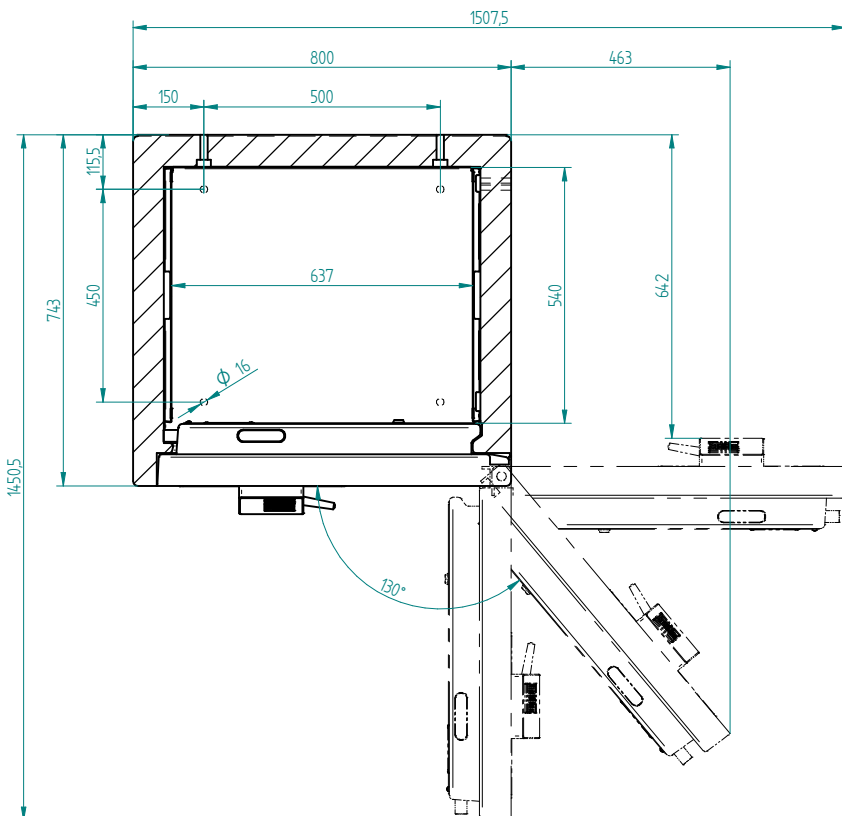
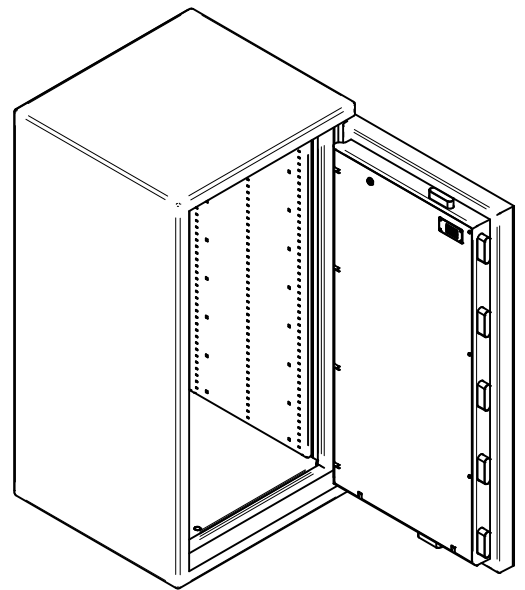


Schnitt A-A



Bei 130° volle Innenbreite zugänglich



Typ	Aussenmasse	Innenmasse	Inhalt	Gewicht				
	H	B	T	h	b	t		
1500TB	1500	800	743	1328	634	540	460 l	ca. 1200 kg

Das Urheberrecht an diesen Zeichnungen und allen Beilagen, die dem Empfänger persönlich anvertraut sind, verbleibt gänzlich unserer Firma. Ohne unsere schriftliche Genehmigung dürfen sie nicht kopiert oder vervielfältigt, auch auszugsweise, Dritten mitgeteilt oder sonstwie benutzt werden.			Massstab: 1:10	Werkstoff: -	Gewicht: -																																			
<table border="1"> <tr> <th>Legende</th> <th>Titel</th> <th>Name</th> <th>Datum</th> </tr> <tr> <td> <table border="1"> <tr> <th>Normcode in mm</th> <th>Normcode in cm</th> <th>Gezeichnet</th> <th>Ham</th> <th>Datum</th> </tr> <tr> <td>05.0</td> <td>05.00</td> <td>02.0</td> <td>1.0</td> <td>01.07.2019</td> </tr> <tr> <td>04.0</td> <td>04.00</td> <td>00.0</td> <td>00.0</td> <td>-</td> </tr> </table> </td> <td colspan="2"> <table border="1"> <tr> <th>Werkstücknormen</th> <th>Werkstücknormen</th> </tr> <tr> <td>DIN 6784</td> <td>DIN 6784</td> </tr> </table> </td> <td colspan="2"> WALDIS Premium 1500TB </td> </tr> <tr> <td colspan="2"> <table border="1"> <tr> <th>Änderung</th> <th>Datum</th> <th>Name</th> </tr> <tr> <td>Index</td> <td>Datum</td> <td>Name</td> </tr> </table> </td> <td colspan="2"> </td> <td> Zeichnungs-Nr.: 255.000 Revisions-Nr.: - Projekt-Nr.: - Projekt-Nr.: - Kunde: - </td> </tr> </table>			Legende	Titel	Name	Datum	<table border="1"> <tr> <th>Normcode in mm</th> <th>Normcode in cm</th> <th>Gezeichnet</th> <th>Ham</th> <th>Datum</th> </tr> <tr> <td>05.0</td> <td>05.00</td> <td>02.0</td> <td>1.0</td> <td>01.07.2019</td> </tr> <tr> <td>04.0</td> <td>04.00</td> <td>00.0</td> <td>00.0</td> <td>-</td> </tr> </table>	Normcode in mm	Normcode in cm	Gezeichnet	Ham	Datum	05.0	05.00	02.0	1.0	01.07.2019	04.0	04.00	00.0	00.0	-	<table border="1"> <tr> <th>Werkstücknormen</th> <th>Werkstücknormen</th> </tr> <tr> <td>DIN 6784</td> <td>DIN 6784</td> </tr> </table>		Werkstücknormen	Werkstücknormen	DIN 6784	DIN 6784	WALDIS Premium 1500TB		<table border="1"> <tr> <th>Änderung</th> <th>Datum</th> <th>Name</th> </tr> <tr> <td>Index</td> <td>Datum</td> <td>Name</td> </tr> </table>		Änderung	Datum	Name	Index	Datum	Name		
Legende	Titel	Name	Datum																																					
<table border="1"> <tr> <th>Normcode in mm</th> <th>Normcode in cm</th> <th>Gezeichnet</th> <th>Ham</th> <th>Datum</th> </tr> <tr> <td>05.0</td> <td>05.00</td> <td>02.0</td> <td>1.0</td> <td>01.07.2019</td> </tr> <tr> <td>04.0</td> <td>04.00</td> <td>00.0</td> <td>00.0</td> <td>-</td> </tr> </table>	Normcode in mm	Normcode in cm	Gezeichnet	Ham	Datum	05.0	05.00	02.0	1.0	01.07.2019	04.0	04.00	00.0	00.0	-	<table border="1"> <tr> <th>Werkstücknormen</th> <th>Werkstücknormen</th> </tr> <tr> <td>DIN 6784</td> <td>DIN 6784</td> </tr> </table>		Werkstücknormen	Werkstücknormen	DIN 6784	DIN 6784	WALDIS Premium 1500TB																		
Normcode in mm	Normcode in cm	Gezeichnet	Ham	Datum																																				
05.0	05.00	02.0	1.0	01.07.2019																																				
04.0	04.00	00.0	00.0	-																																				
Werkstücknormen	Werkstücknormen																																							
DIN 6784	DIN 6784																																							
<table border="1"> <tr> <th>Änderung</th> <th>Datum</th> <th>Name</th> </tr> <tr> <td>Index</td> <td>Datum</td> <td>Name</td> </tr> </table>		Änderung	Datum	Name	Index	Datum	Name			Zeichnungs-Nr.: 255.000 Revisions-Nr.: - Projekt-Nr.: - Projekt-Nr.: - Kunde: -																														
Änderung	Datum	Name																																						
Index	Datum	Name																																						