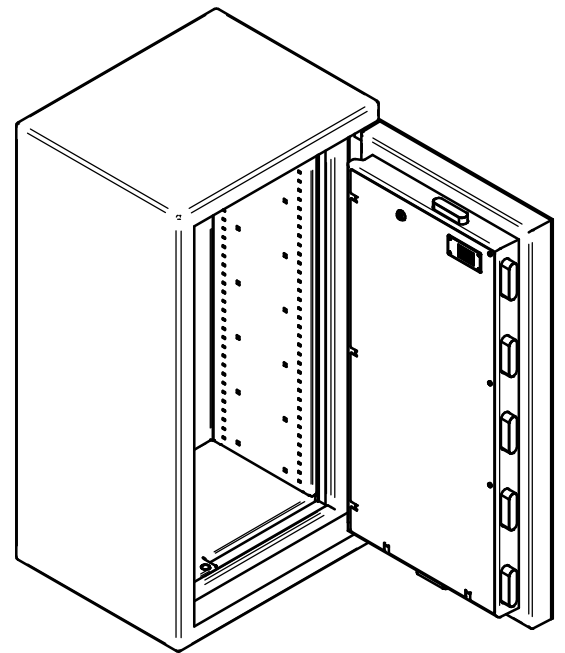
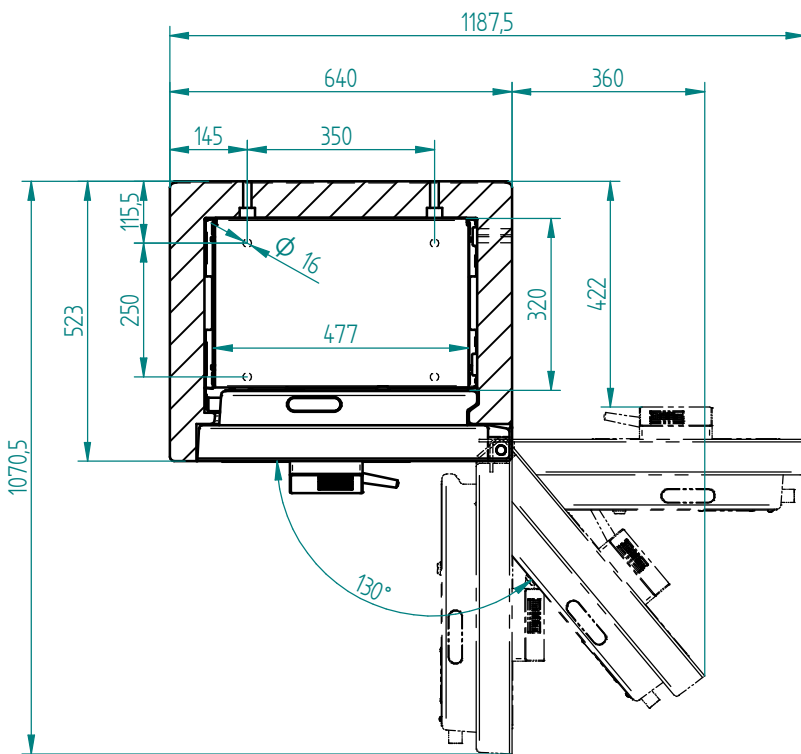


Schnitt A-A



Bei 130° volle Innenbreite zugänglich

Typ		Aussenmasse		Innenmasse			Inhalt	Gewicht	
	H	B	T	h	b	t			
	1200	1200	640	523	1028	474	320	160 l	ca. 730 kg

Das Urheberrecht an diesen Zeichnungen und allen Beilagen, die dem Empfänger persönlich anvertraut sind, verbleibt jederzeit unserer Firma. Ohne unsere schriftliche Genehmigung dürfen sie nicht kopiert oder vervielfältigt, auch niemals dritten Personen mitgeteilt oder zugänglich gemacht werden.				Massstab: 1:10		Werkstoff: - Gewicht: -	
Allgemeine Toleranzen SN EN ISO 2768-mK Position u. Faserabheiten		Name Date		Gezeichnet 27.06.2019		Materialstärke: - Biegeradius innen: -	
Nennmasse in mm 0,5..6 6..30 30..120 ±0,05 ±0,1 ±0,15		Nennmasse in mm 0,5..3 3..6 6 ±0,2 ±0,5 ±1		Geprüft R. Schmid -		WALDIS Premium 1200	
Winkelmasse Nennmasse in ° .10 10..50 ±1° +0°30' +0°20'		Werkstückanten DIN 6784		www.tresore.ch WALDIS CH-8153 Rümlang		Zeichnungs-Nr.: 125.000 Revisions-Nr.: - Projekt: - Projekt-Nr.: - Kunde: -	
Änderung Index Datum Name						A3	