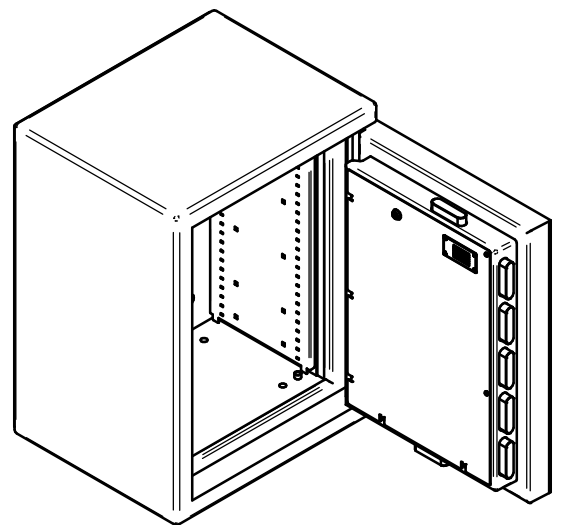
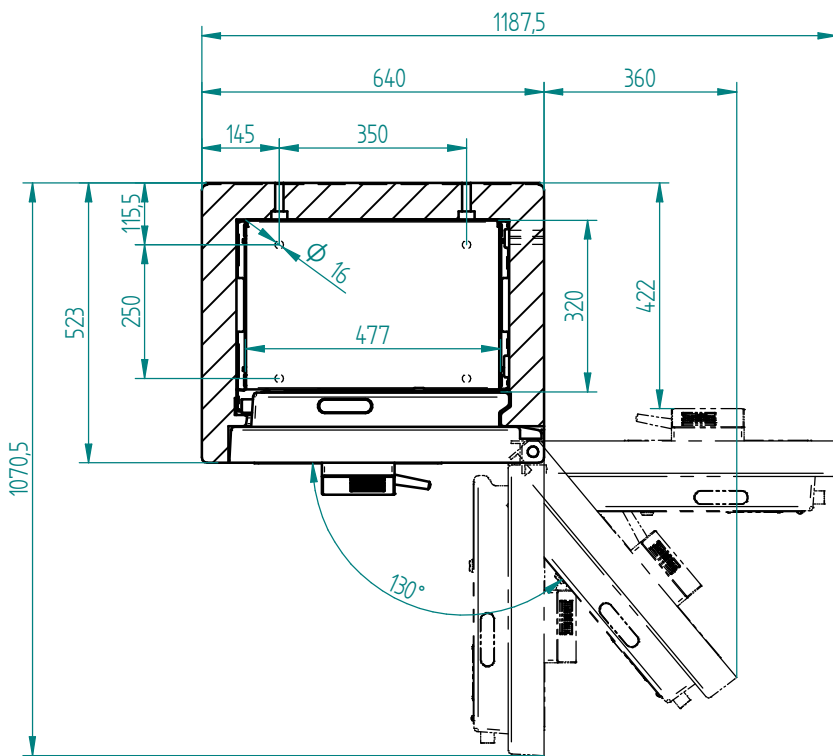


Schnitt A-A



Bei 130° volle Innenbreite zugänglich

Typ		Aussenmasse			Innenmasse			Inhalt	Gewicht
	H	B	T	h	b	t			
	850	850	640	523	678	474	320	107 l	ca. 520 kg

Das Urheberrecht an diesen Zeichnungen und allen Beilagen, die dem Empfänger persönlich anvertraut sind, verbleibt jederzeit unserer Firma. Ohne unsere schriftliche Genehmigung dürfen sie nicht kopiert oder vervielfältigt, auch niemals dritten Personen mitgeteilt oder zugänglich gemacht werden.				Massstab: 1:10	<input type="checkbox"/> <input type="checkbox"/> <input type="checkbox"/> <input type="checkbox"/>					
Lagermassse Allgemeintoleranzen SN EN ISO 2768-mK Position u. Faserabsehen		Name		Datum		Werkstoff: -			Gewicht: -	
Nennmasse in mm 0,5, 6 6,30 30, 120 ±0,05 ±0,1 ±0,15 ±0,2 ±0,5 ±1		Gezeichnet ram		27.06.2019		Materialstärke: -			Biegeradius innen: -	
Werkelmasse Nennmasse in ° .10 10,50 50, 120 ±1° ±0,30° ±0,20°		Werkstückanten DIN 6784		www.tresore.ch WALDIS CH-8153 Rümlang		WALDIS First 850 Zeichnungs-Nr.: 84.000 Revisions-Nr.: - Projekt: - Projekt-Nr.: - Kunde: -				
Änderung		Index		Datum		Name		A3		