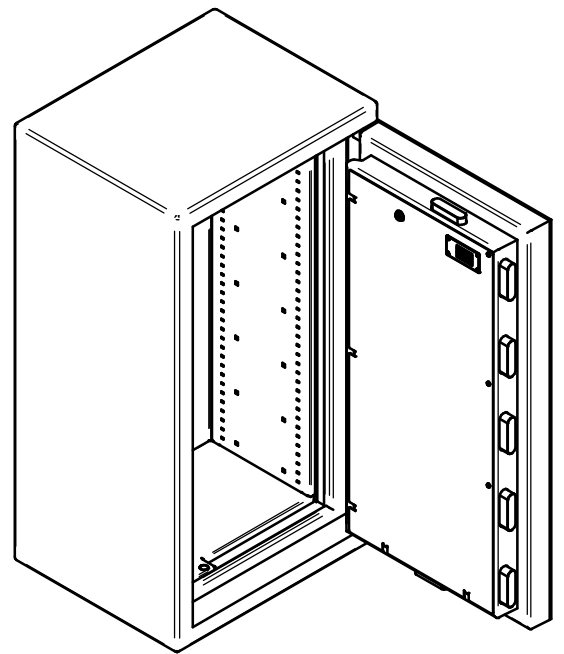
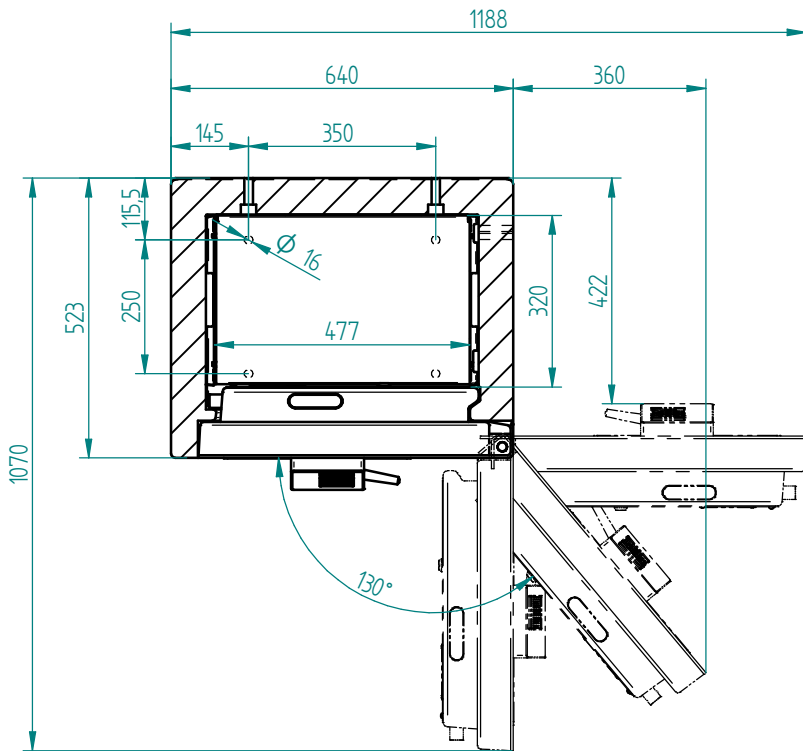


Schnitt A-A



Bei 130° volle Innenbreite zugänglich

Typ		Aussenmasse			Innenmasse			Inhalt	Gewicht
H	B	T	h	b	t				
1200	1200	640	523	1028	474	320	160 l	ca. 675 kg	

Das Urheberrecht an diesen Zeichnungen und allen Beilagen, die dem Empfänger persönlich anvertraut sind, verbleibt jederzeit unserer Firma. Ohne unsere schriftliche Genehmigung dürfen sie nicht kopiert oder vervielfältigt, auch niemals dritten Personen mitgeteilt oder zugänglich gemacht werden.				Massstab:	1:10				
Lagertoleranzen SN EN ISO 2768-mK Kleben u. Festschrauben		Name		Datum		Werkstoff: -		Gewicht: -	
Nennmasse in mm		0,5, 6, 30, 120		0,5, 3, 6		Gezeichnet ram		28.06.2019	
±0,05		±0,1		±0,15		±0,2		±0,5	
Werkelmasse		Nennmasse in °		Werkstückanten		WALDIS First 1200			
.10		10,50		50,120		Zeichnungs-Nr.: 124.000			
±1°		+0°30'		+0°20'		Revisions-Nr.: -			
Änderung		Index		Datum		Name		Projekt: -	
www.tresore.ch		WALDIS		CH-8153 Rümlang		Projekt-Nr.: -		Kunde: -	
A3									