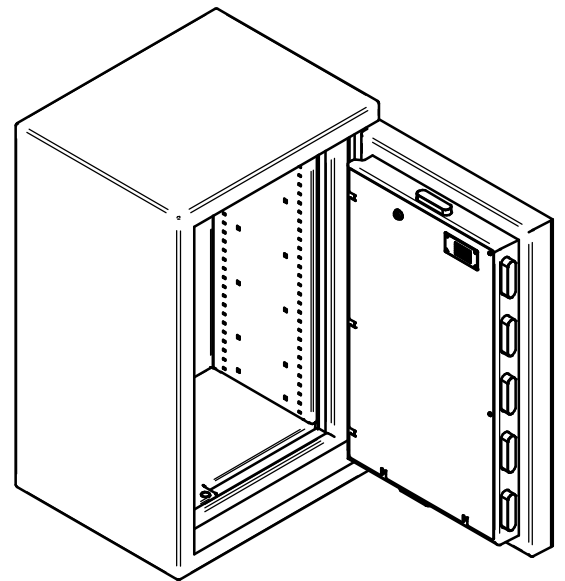
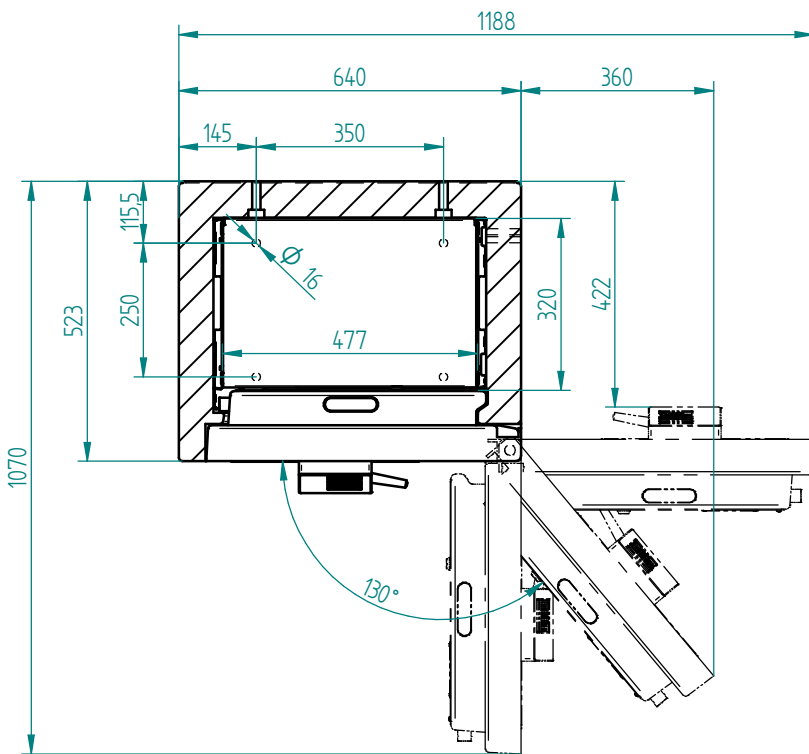


### Schnitt A-A



Bei 130° volle Innenbreite zugänglich

Typ		Aussenmasse		Innenmasse			Inhalt	Gewicht
H	B	T	h	b	t			
1000	1000	640	523	828	474	320	130 l	ca. 585 kg

Das Urheberrecht an diesen Zeichnungen und allen Beilagen, die dem Empfänger persönlich anvertraut sind, verbleibt jederzeit unserer Firma. Ohne unsere schriftliche Genehmigung dürfen sie nicht kopiert oder vervielfältigt, auch niemals dritten Personen mitgeteilt oder zugänglich gemacht werden.				Massstab:	1:10				
Allgemeintoleranzen SN EN ISO 2768-mK Position u. Faserabheiten		Name		Datum		Werkstoff: -		Gewicht: -	
Nennmasse in mm		0,5, 6		Gezeichnet		ram		27.06.2019	
±0,05		±0,1		Geprüft		R. Schmid		-	
Werkelmasse		Nennmasse in °		Werkstückanten		DIN 6784		Materialstärke: -	
.10		+0,30		www.tresore.ch		WALDIS		Biegeradius innen: -	
±1		+0,20		Anderung		Zeichnungs-Nr.: 104.000		Revisions-Nr.: -	
Index		Datum		Name		Projekt: -		Projekt-Nr.: -	
						Kunde: -		A3	
				CH-8153 Rümlang					