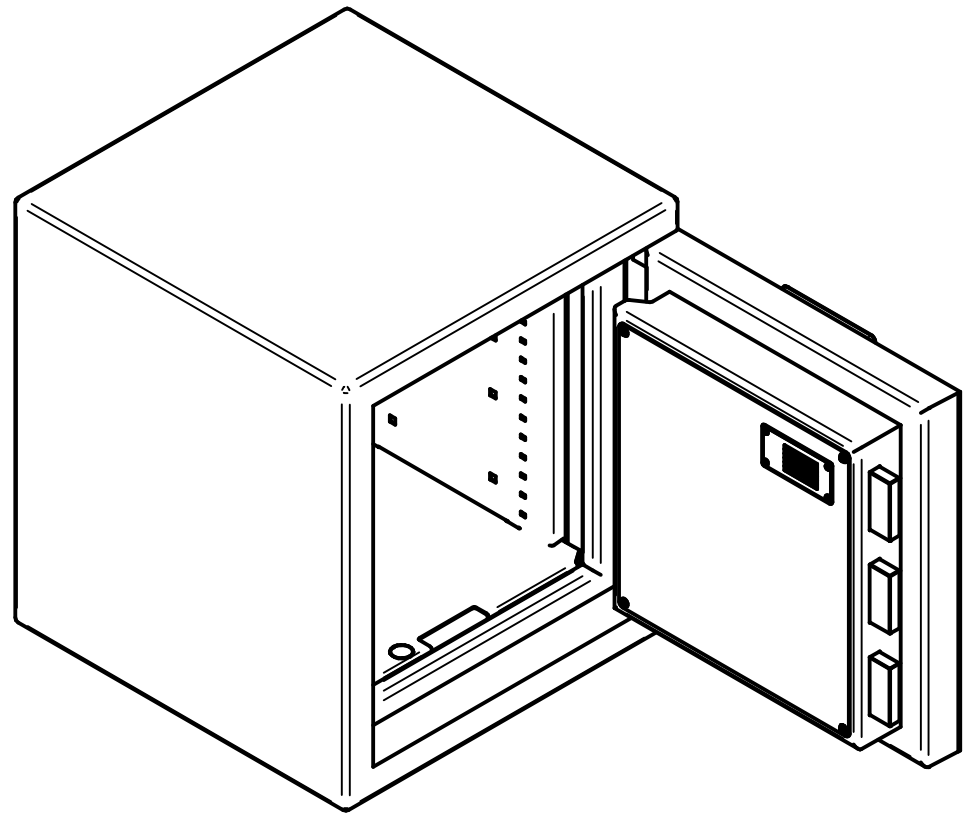
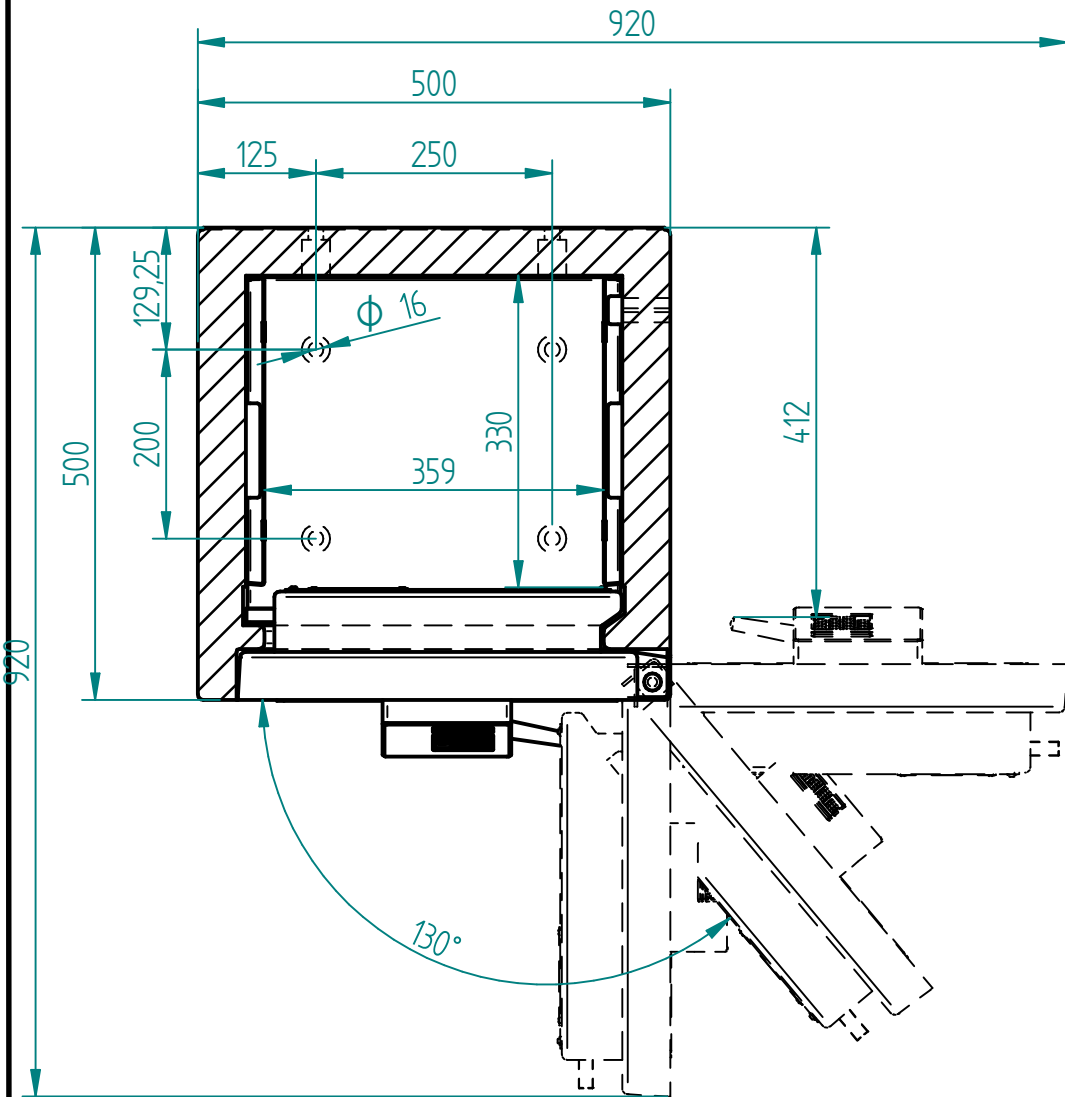


Schnitt A-A



Bei 130° volle Innenbreite zugänglich

Typ	Aussenmasse			Innenmasse			Inhalt	Gewicht	
	H	B	T	h	b	t			
	550	550	500	500	407	359	330	48 l	ca. 210 kg

Das Urheberrecht an diesen Zeichnungen und allen Beilagen, die dem Empfänger persönlich anvertraut sind, verbleibt jederzeit unserer Firma. Ohne unsere schriftliche Genehmigung dürfen sie nicht kopiert oder vervielfältigt, auch niemals dritten Personen mitgeteilt oder zugänglich gemacht werden.		Massstab: 1:8	<input type="checkbox"/>	<input type="checkbox"/>	<input type="checkbox"/>	<input type="checkbox"/>
			Werkstoff: -		Gewicht: -	
			Materialstärke: -		Biegeradius innen: -	
			WALDIS Eco 550			
Allgemeine Toleranzen SN EN ISO 2768-mK Lagenmasse Nennmasse in mm 0,5-6 6-30 30-120 0,5-3 3-6 6 ±0,05 ±0,1 ±0,15 ±0,2 ±0,5 ±1	Winkelmasse Nennmasse in ° 10° $10,50^{\circ}$ $50,120^{\circ}$ ±1" ±0'30" ±0'20"	Werkstückkanten DIN 6784	Name Datum	Zeichnungs-Nr.: 100.0060-02 Revisions-Nr.: 02 Projekt: - Projekt-Nr.: - Kunde: -	A3	
Änderung Index Datum Name		Gezeichnet: ram Datum: 18.08.2020	Geprüft: R. Schmid Datum: 18.08.2020			
www.tresore.ch WALDIS CH-8153 Rümlang						