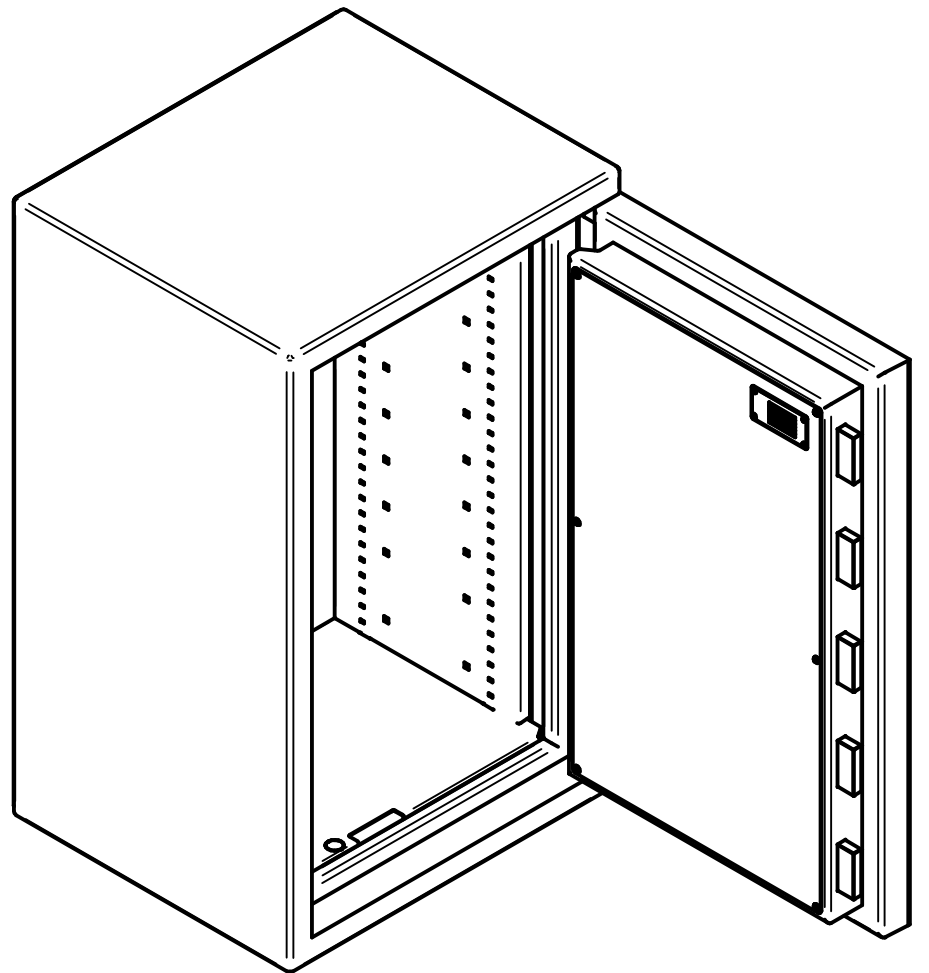
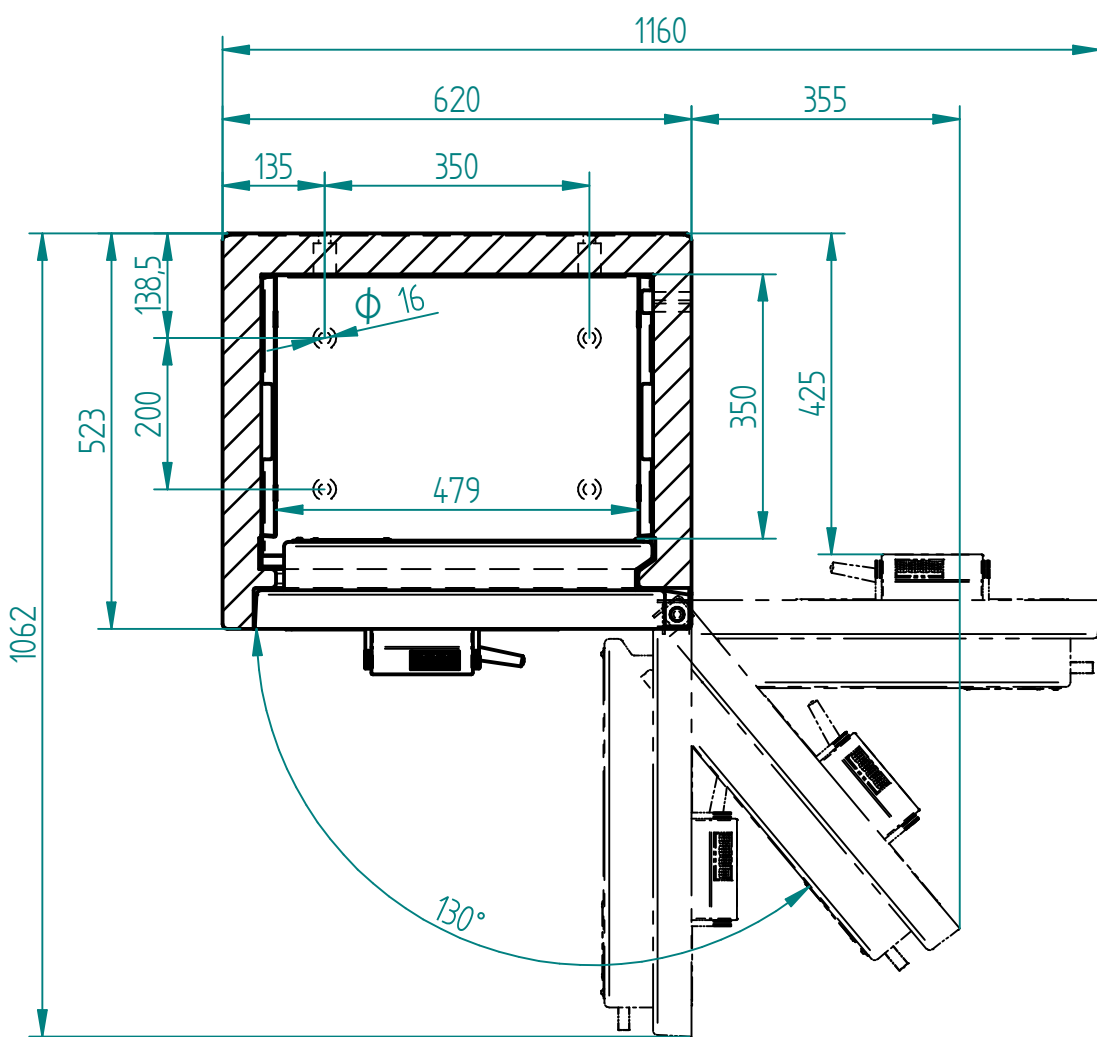


Schnitt A-A



Bei 130° volle Innenbreite zugänglich

Typ	Aussenmasse			Innenmasse			Inhalt	Gewicht	
	H	B	T	h	b	t			
	1000	1000	620	520	857	479	350	144 l	ca. 405 kg

Das Urheberrecht an diesen Zeichnungen und allen Beilagen, die dem Empfänger persönlich anvertraut sind, verbleibt jederzeit unserer Firma. Ohne unsere schriftliche Genehmigung dürfen sie nicht kopiert oder vervielfältigt, auch niemals dritten Personen mitgeteilt oder zugänglich gemacht werden.		Masstab:	1:10						
		Name	Datum	Werkstoff: -		Gewicht: -			
		Gezeichnet	ram	29.04.2019		Materialstärke: -		Biegeradius innen: -	
		Geprüft	R. Schmid	19.08.2020		WALDIS Eco 1000			
Allgemeine Toleranzen SN EN ISO 2768-mK Lagenmasse Nennmasse in mm 0.6 6.30 30.120 0.5.3 3.6 6 ±0.05 ±0.1 ±0.15 ±0.2 ±0.5 ±1		Winkelmasse Nennmasse in ° .10 10.50 50.120 ±1° ±0°30' ±0°20'		Werkstückkanten DIN 6784		Zeichnungs-Nr.: 100.0064 Revisions-Nr.: 03 Projekt: - Projekt-Nr.: - Kunde: -		A3	
Änderung Index Datum Name		www.tresore.ch WALDIS CH-8153 Rümlang							