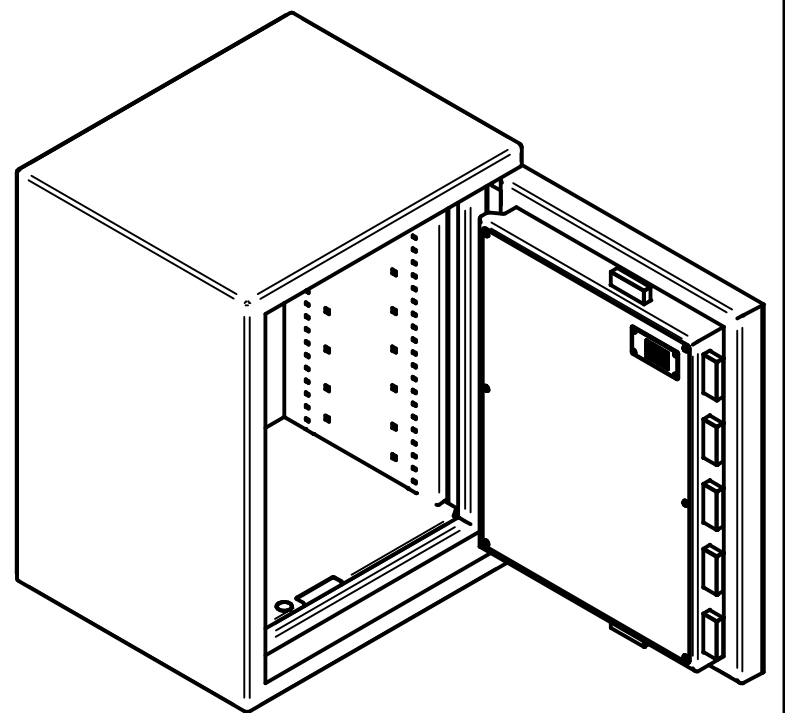
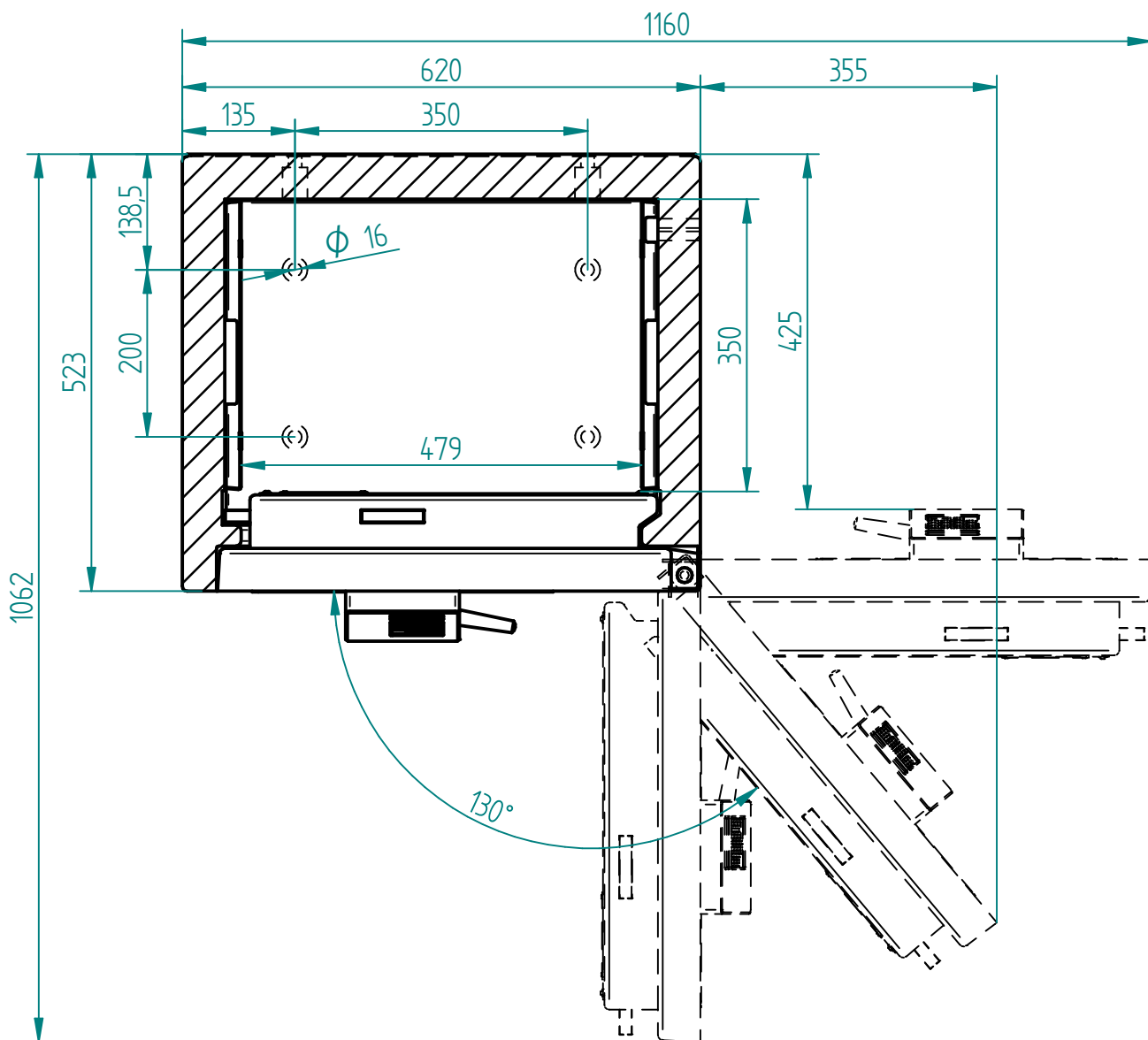


Schnitt A-A



Typ Aussenmasse Innenmasse Inhalt Gewicht

Bei 130° volle Innenbreite zugänglich

H	B	T	h	b	t	Inhalt	Gewicht	
802	800	620	520	657	479	350	110 l	ca. 340 kg

<p>Das Urheberrecht an diesen Zeichnungen und allen Beilagen, die dem Empfänger persönlich anvertraut sind, verbleibt jederzeit unserer Firma. Ohne unsere schriftliche Genehmigung dürfen sie nicht kopiert oder vervielfältigt, auch niemals dritten Personen mitgeteilt oder zugänglich gemacht werden.</p>		Masstab:	1:8	Werkstoff: -	Gewicht: -												
		Name	Datum	Materialstärke: -	Biegeradius innen: -												
		Gezeichnet	ram	29.04.2019	<p><b>WALDIS Business 802</b></p>												
		Geprüft	R. Schmid	19.08.2020													
<p>Allegemeintoleranzen SN EN ISO 2768-mK Lagenmasse</p> <table border="1"> <thead> <tr> <th colspan="2">Nennmasse in mm</th> <th colspan="2">Nennmasse in mm</th> </tr> </thead> <tbody> <tr> <td>0,5-6</td> <td>6-30</td> <td>30-120</td> <td>0,5-3</td> </tr> <tr> <td>±0,15</td> <td>±0,1</td> <td>±0,15</td> <td>±0,2</td> </tr> </tbody> </table>		Nennmasse in mm		Nennmasse in mm		0,5-6	6-30	30-120	0,5-3	±0,15	±0,1	±0,15	±0,2	<p>Werkstückkanten DIN 6784</p>		<p>Zeichnungs-Nr.: 100.0072</p>	
Nennmasse in mm		Nennmasse in mm															
0,5-6	6-30	30-120	0,5-3														
±0,15	±0,1	±0,15	±0,2														
<p>Winkelmasse</p> <table border="1"> <thead> <tr> <th colspan="2">Nennmasse in °</th> </tr> </thead> <tbody> <tr> <td>10-50</td> <td>50-120</td> </tr> <tr> <td>±1°</td> <td>±0°30'</td> </tr> </tbody> </table>		Nennmasse in °		10-50	50-120	±1°	±0°30'	<p>Änderung</p> <table border="1"> <thead> <tr> <th>Index</th> <th>Datum</th> <th>Name</th> </tr> </thead> <tbody> <tr> <td> </td> <td> </td> <td> </td> </tr> </tbody> </table>		Index	Datum	Name				<p>Revisions-Nr.: 03</p> <p>Projekt: -</p> <p>Projekt-Nr.: -</p> <p>Kunde: -</p>	<p><b>A3</b></p>
Nennmasse in °																	
10-50	50-120																
±1°	±0°30'																
Index	Datum	Name															
<p>www.tresore.ch <b>WALDIS</b> CH-8153 Rümlang</p>		<p> </p>															