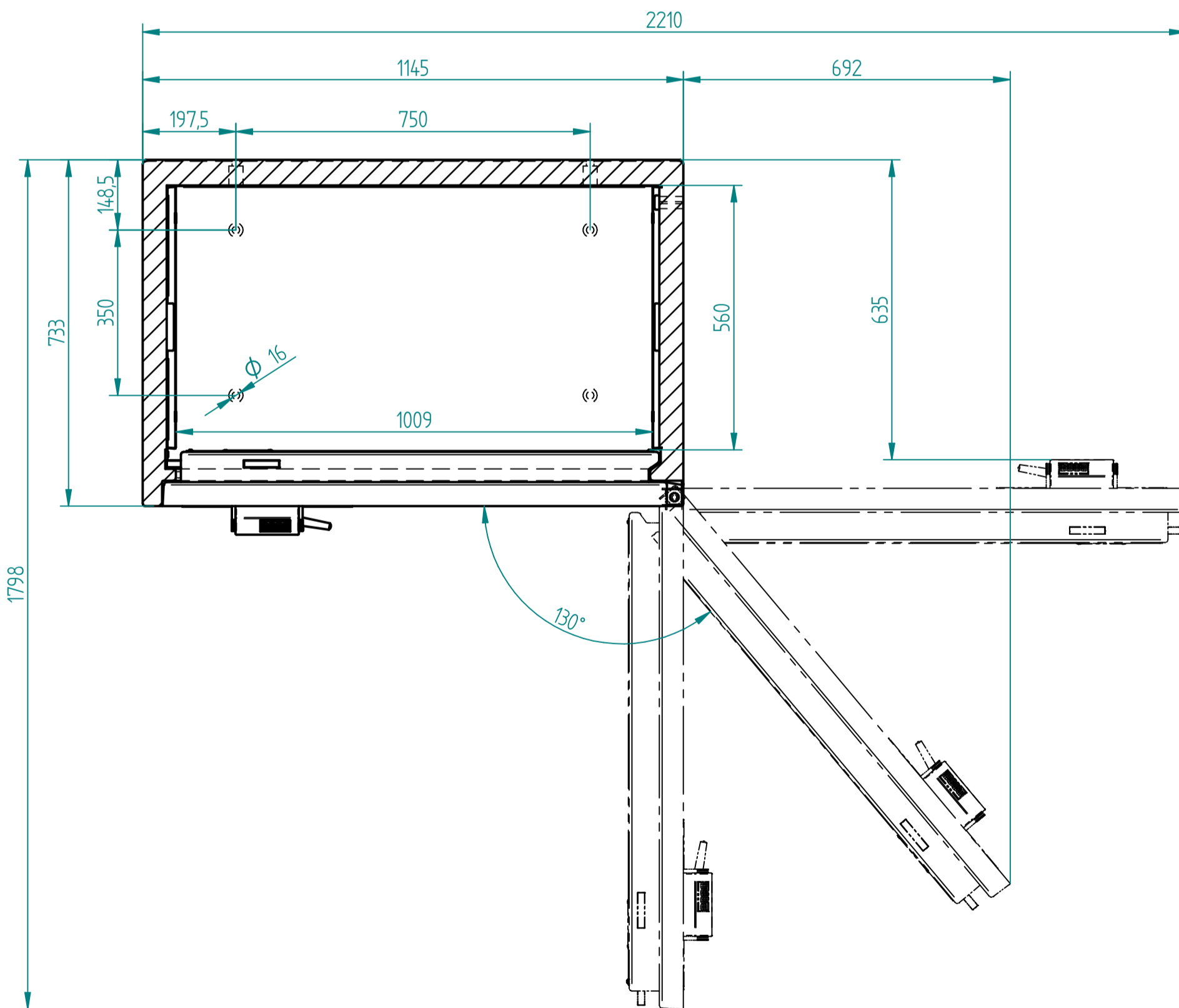
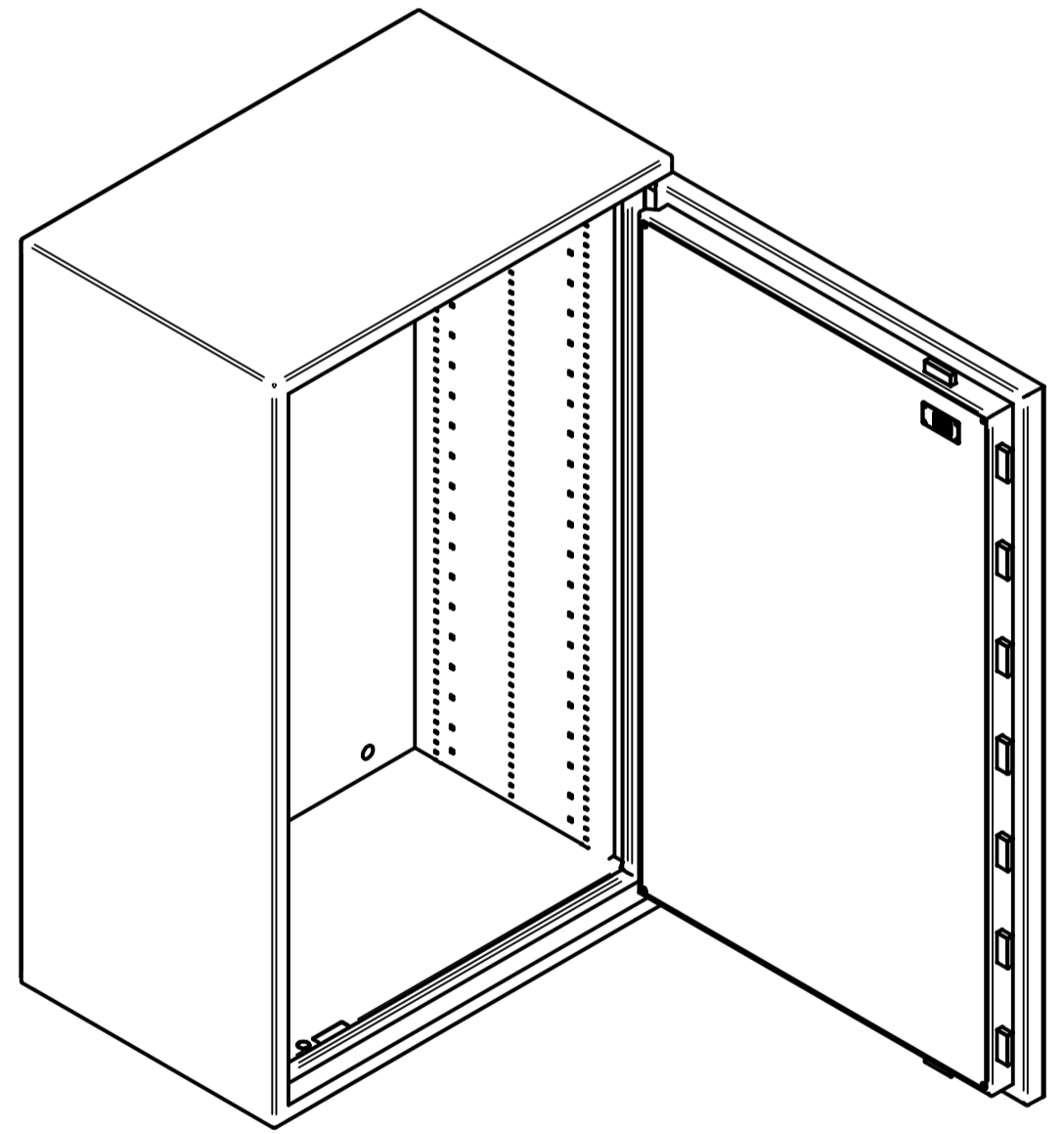


Schnitt A-A



Bei 130° volle Innenbreite zugänglich



Typ	Aussenmasse	Innenmasse	Inhalt	Gewicht				
	H	B	T	h	b	t		
1850-XXL	1850	1145	730	1707	1004	560	960 l	ca. 1250kg

Das Urheberrecht an diesen Zeichnungen und allen Beilagen, die dem Empfänger persönlich anvertraut sind, verbleibt jederzeit unserer Firma. Ohne unsere schriftliche Genehmigung dürfen sie nicht kopiert oder vervielfältigt, auch niemals dritten Personen mitgeteilt oder zugänglich gemacht werden.			Masstab: 1:10	Werkstoff: -	Gewicht: -																			
<table border="1"> <tr> <th colspan="2">Längsmasse</th> <th colspan="2">Nennmasse in mm</th> </tr> <tr> <td>0,5</td> <td>±0,05</td> <td>6,30</td> <td>±0,1</td> </tr> <tr> <td>10,120</td> <td>±0,15</td> <td>30,120</td> <td>±0,2</td> </tr> <tr> <td>0,5</td> <td>±0,05</td> <td>3,6</td> <td>±0,05</td> </tr> <tr> <td>6</td> <td>±0,1</td> <td>6</td> <td>±0,1</td> </tr> </table>			Längsmasse		Nennmasse in mm		0,5	±0,05	6,30	±0,1	10,120	±0,15	30,120	±0,2	0,5	±0,05	3,6	±0,05	6	±0,1	6	±0,1	Name: ram	Datum: 29.04.2019
Längsmasse		Nennmasse in mm																						
0,5	±0,05	6,30	±0,1																					
10,120	±0,15	30,120	±0,2																					
0,5	±0,05	3,6	±0,05																					
6	±0,1	6	±0,1																					
<table border="1"> <tr> <th colspan="2">Winkelmasse</th> <th colspan="2">Werkstückkanten</th> </tr> <tr> <td>10</td> <td>±0,1</td> <td>50,120</td> <td>±0,2</td> </tr> <tr> <td>17</td> <td>±0,1</td> <td>10,120</td> <td>±0,2</td> </tr> </table>		Winkelmasse		Werkstückkanten		10	±0,1	50,120	±0,2	17	±0,1	10,120	±0,2	Gezeichnet: ram	Geprüft: R. Schmid	Datum: 21.08.2020								
Winkelmasse		Werkstückkanten																						
10	±0,1	50,120	±0,2																					
17	±0,1	10,120	±0,2																					
<table border="1"> <tr> <th>Index</th> <th>Datum</th> <th>Name</th> </tr> <tr> <td> </td> <td> </td> <td> </td> </tr> </table>		Index	Datum	Name						Zeichnungs-Nr.: 100.0083 Revisions-Nr.: 03 Projekt: - Projekt-Nr.: - Kunde: -														
Index	Datum	Name																						
				A3																				