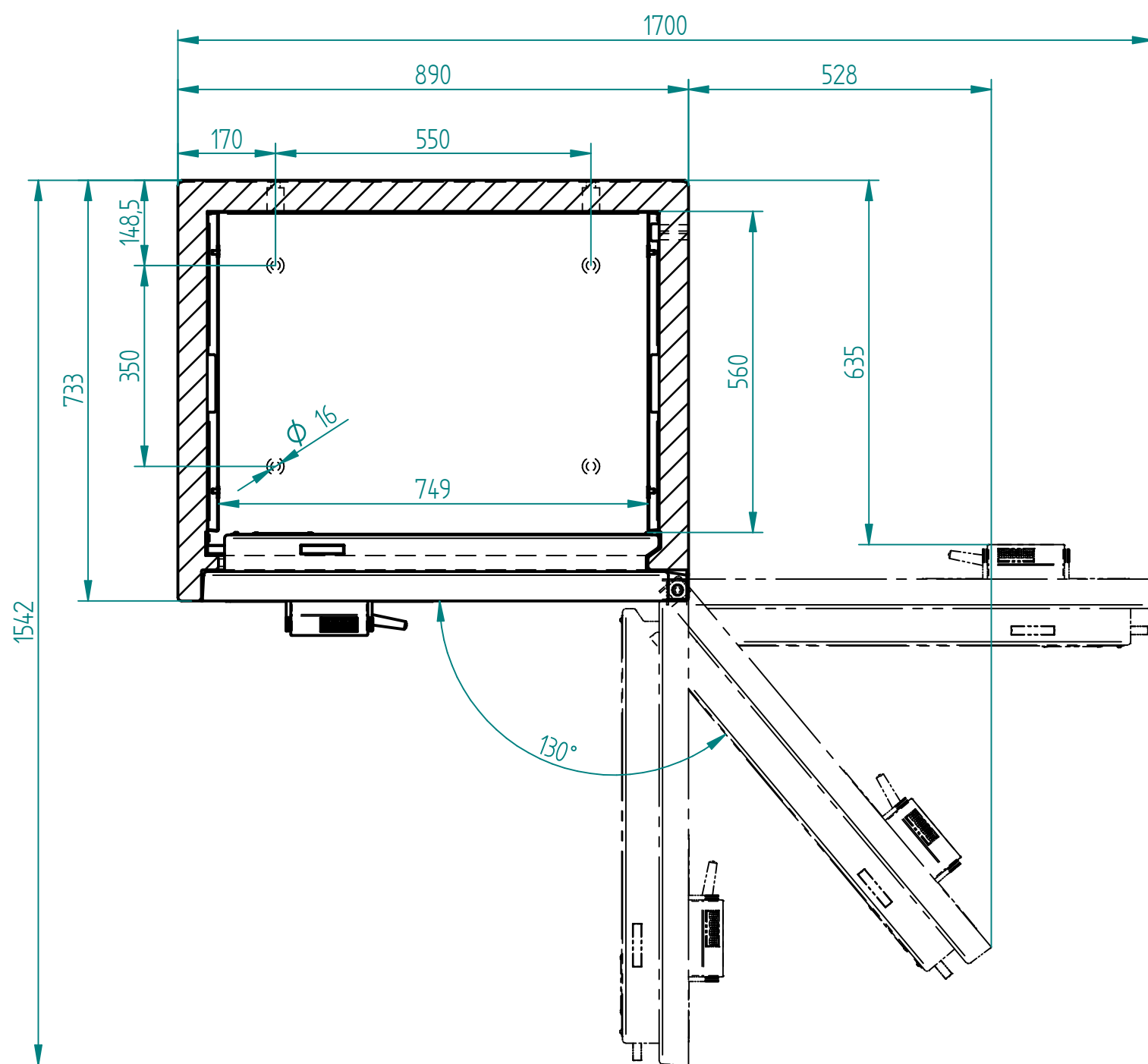
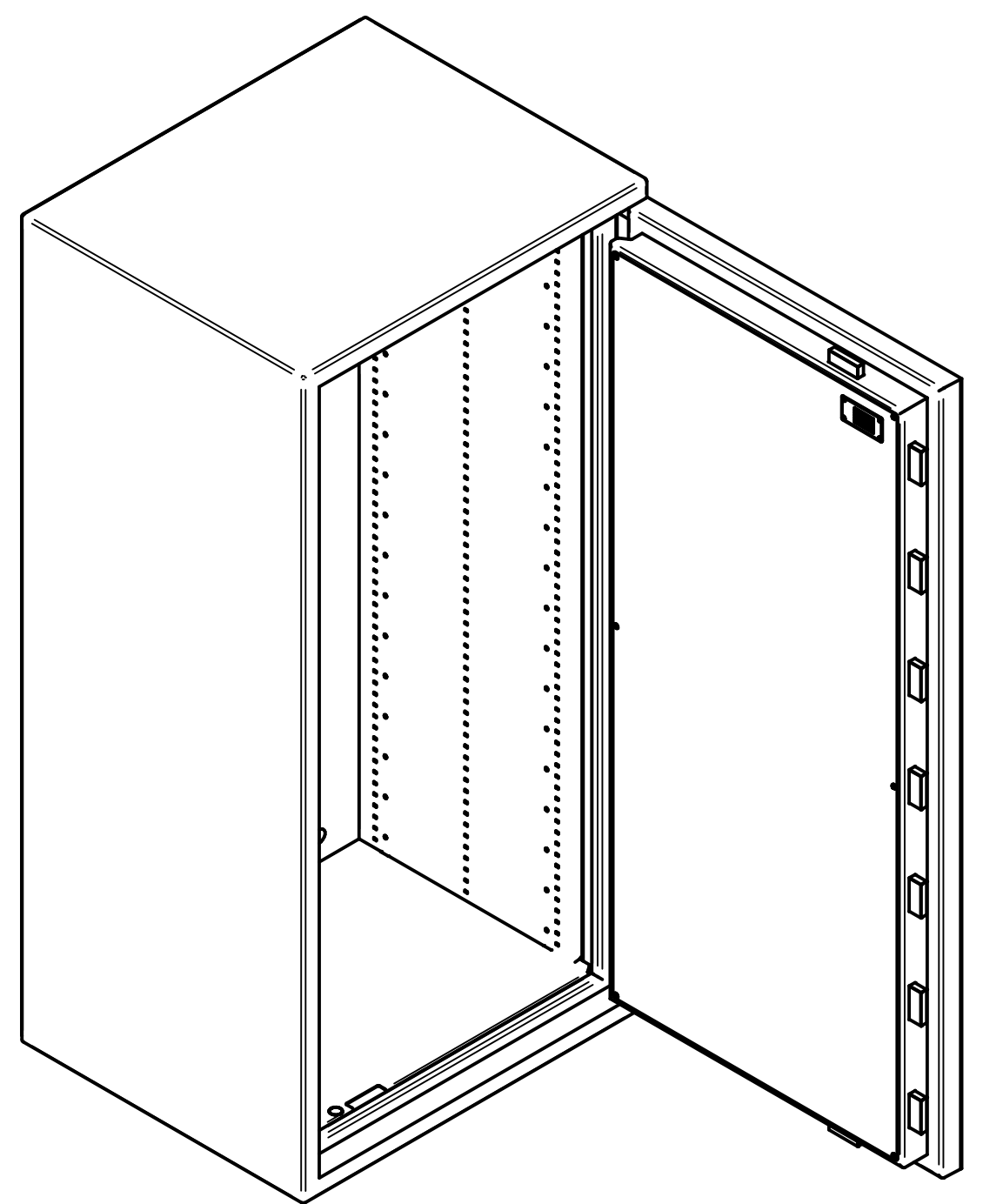


Schnitt A-A



Bei 130° volle Innenbreite zugänglich



Typ	Aussenmasse	Innenmasse	Inhalt	Gewicht				
	H	B	T	h	b	t		
1850-XL	1850	890	730	1707	749	560	716 l	ca. 1055kg

Das Urheberrecht an diesen Zeichnungen und allen Beilagen, die dem Empfänger persönlich anvertraut sind, verbleibt jederzeit unserer Firma. Ohne unsere schriftliche Genehmigung dürfen sie nicht kopiert oder vervielfältigt, auch niemals dritten Personen mitgeteilt oder zugänglich gemacht werden.			Masstab: 1:10	Werkstoff: -	Gewicht: -														
<table border="1"> <tr> <th colspan="2">Allgemeintoleranzen SN EN ISO 2768-mk</th> <th colspan="2">Gründe II, Einzelarbeiten</th> </tr> <tr> <th>Nennmasse in mm</th> <th>Nennmasse in mm</th> <th>Nennmasse in mm</th> <th>Nennmasse in mm</th> </tr> <tr> <td>0,5-6</td> <td>6-30</td> <td>30-120</td> <td>120-500</td> </tr> <tr> <td>+0,05</td> <td>+0,1</td> <td>+0,15</td> <td>+0,2</td> </tr> </table>			Allgemeintoleranzen SN EN ISO 2768-mk		Gründe II, Einzelarbeiten		Nennmasse in mm	Nennmasse in mm	Nennmasse in mm	Nennmasse in mm	0,5-6	6-30	30-120	120-500	+0,05	+0,1	+0,15	+0,2	Name: ram
Allgemeintoleranzen SN EN ISO 2768-mk		Gründe II, Einzelarbeiten																	
Nennmasse in mm	Nennmasse in mm	Nennmasse in mm	Nennmasse in mm																
0,5-6	6-30	30-120	120-500																
+0,05	+0,1	+0,15	+0,2																
<table border="1"> <tr> <th colspan="2">Winkelmasse</th> <th colspan="2">Werkstückkanten</th> </tr> <tr> <th>Nennmasse in °</th> <th>Nennmasse in °</th> <th>Nennmasse in mm</th> <th>Nennmasse in mm</th> </tr> <tr> <td>10</td> <td>10,50</td> <td>50,120</td> <td>120,220</td> </tr> <tr> <td>+17</td> <td>+0,30</td> <td>+0,30</td> <td>+0,30</td> </tr> </table>		Winkelmasse		Werkstückkanten		Nennmasse in °	Nennmasse in °	Nennmasse in mm	Nennmasse in mm	10	10,50	50,120	120,220	+17	+0,30	+0,30	+0,30	Gezeichnet: ram	Datum: 29.04.2019
Winkelmasse		Werkstückkanten																	
Nennmasse in °	Nennmasse in °	Nennmasse in mm	Nennmasse in mm																
10	10,50	50,120	120,220																
+17	+0,30	+0,30	+0,30																
<table border="1"> <tr> <th>Index</th> <th>Datum</th> <th>Name</th> </tr> <tr> <td> </td> <td> </td> <td> </td> </tr> </table>		Index	Datum	Name				Geprüft: R. Schmid	Datum: 21.08.2020										
Index	Datum	Name																	
<table border="1"> <tr> <th colspan="2">Änderung</th> </tr> <tr> <th>Index</th> <th>Datum</th> </tr> <tr> <td> </td> <td> </td> </tr> </table>		Änderung		Index	Datum			www.tresore.ch WALDIS CH-8153 Rümlang											
Änderung																			
Index	Datum																		
Zeichnungs-Nr.: 100.0082 Revisions-Nr.: - Projekt: - Projekt-Nr.: - Kunde: -																			