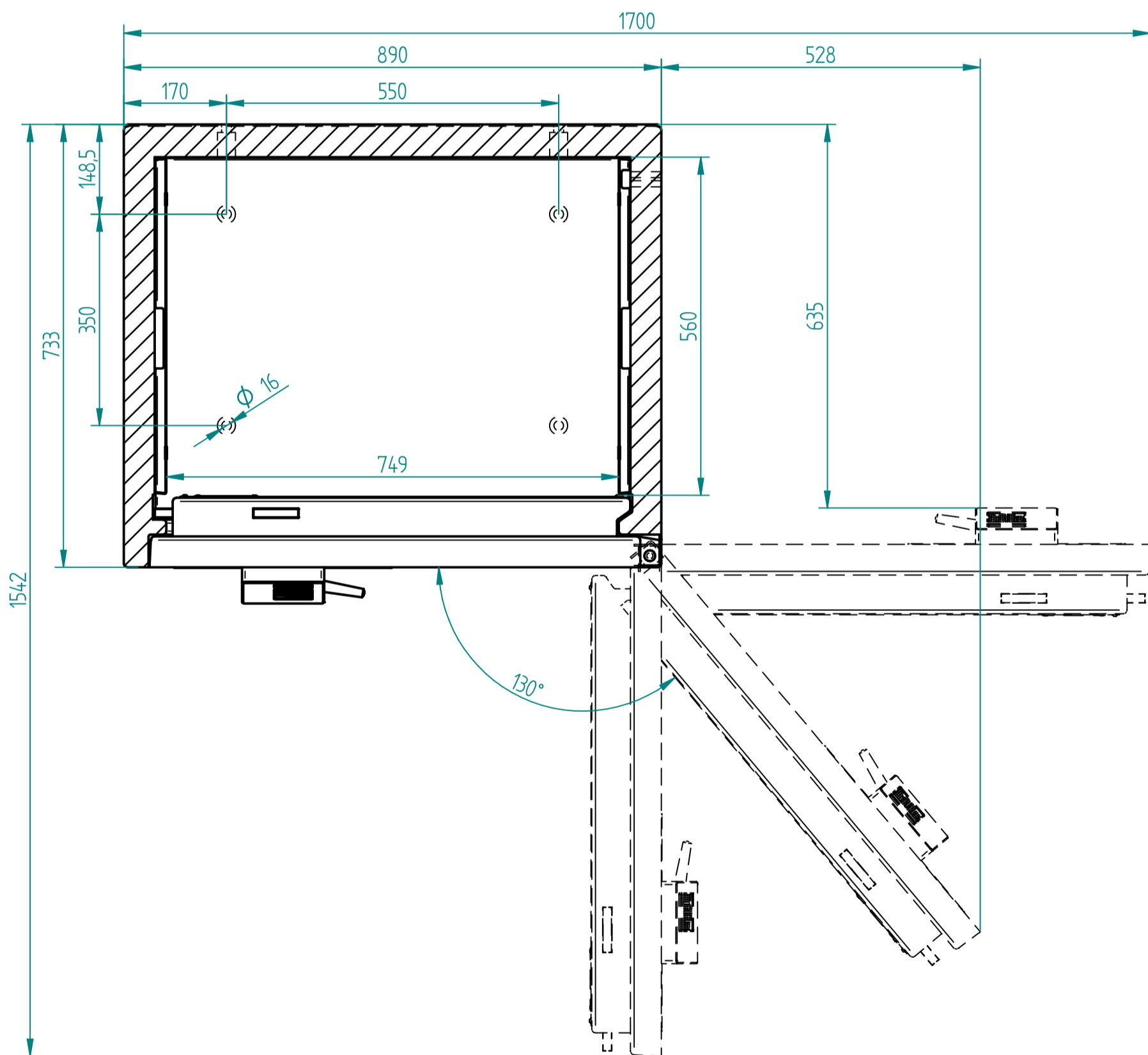
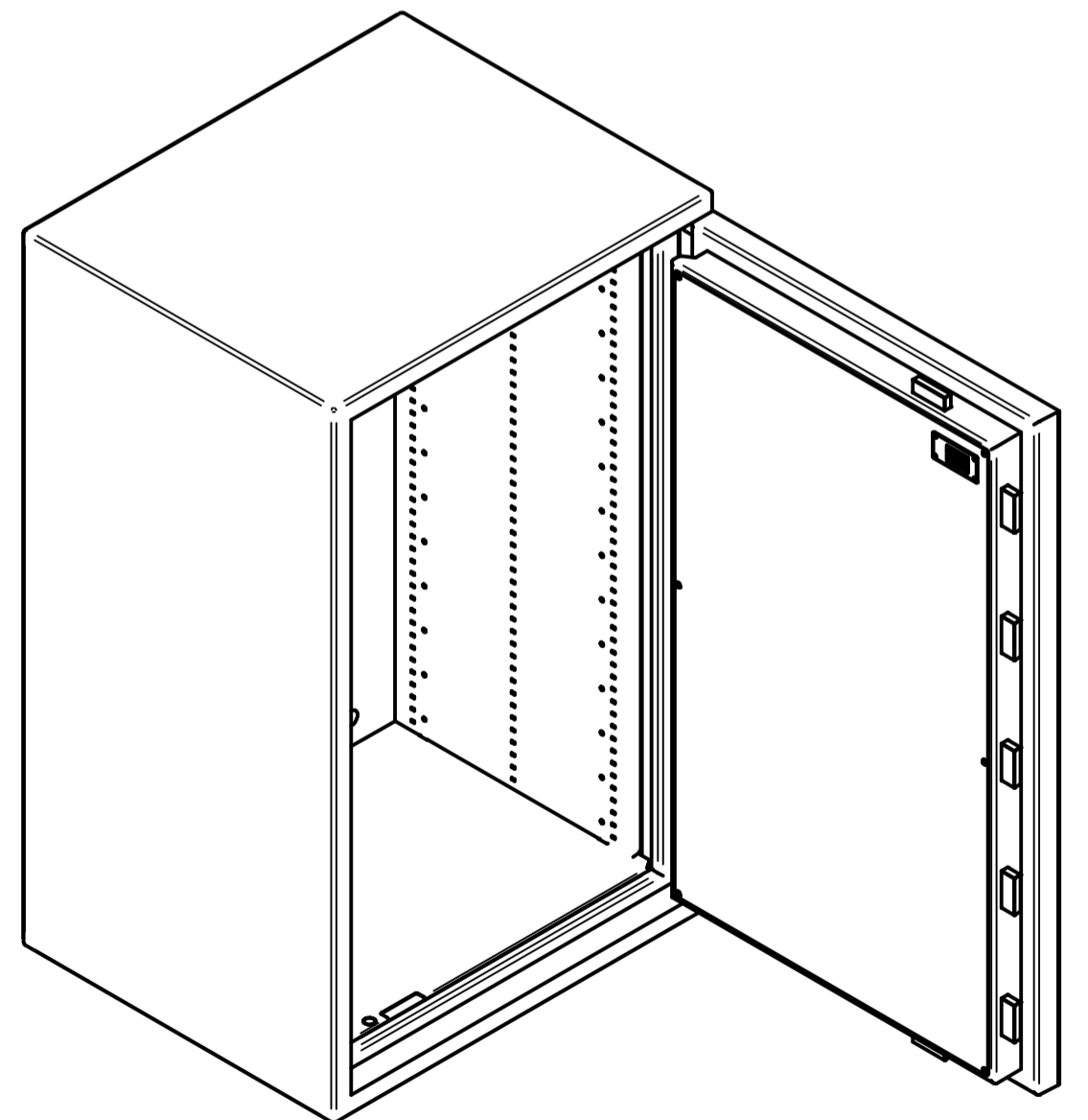


Schnitt A-A



Bei 130° volle Innenbreite zugänglich



Typ	Aussenmasse	Innenmasse	Inhalt	Gewicht
	H B T	h b t		
1450-XL	1450 890 730	1307 749 560	548 l	ca. 860kg

Das Urheberrecht an diesen Zeichnungen und allen Beilagen, die dem Empfänger persönlich anvertraut sind, verbleibt jederzeit unserer Firma. Ohne unsere schriftliche Genehmigung dürfen sie nicht kopiert oder vervielfältigt, auch niemals dritten Personen mitgeteilt oder zugänglich gemacht werden.				Masstab: 1:8	Werkstoff: -	Gewicht: -																																											
<table border="1"> <tr> <th colspan="2">Längsmasse</th> <th colspan="2">Nennmasse in mm</th> </tr> <tr> <td>0,5</td> <td>6,30</td> <td>30,120</td> <td>0,5, 3,6, 6</td> </tr> <tr> <td>+0,05</td> <td>+0,1</td> <td>+0,15</td> <td>+0,2 +0,5 +1</td> </tr> </table>		Längsmasse		Nennmasse in mm		0,5	6,30	30,120	0,5, 3,6, 6	+0,05	+0,1	+0,15	+0,2 +0,5 +1	<table border="1"> <tr> <th colspan="2">Winkelmasse</th> <th colspan="2">Nennmasse in °</th> </tr> <tr> <td>10</td> <td>10,50</td> <td>50,120</td> <td>10,20</td> </tr> <tr> <td>+1°</td> <td>+0,30°</td> <td>+0,30°</td> <td>+0,30°</td> </tr> </table>		Winkelmasse		Nennmasse in °		10	10,50	50,120	10,20	+1°	+0,30°	+0,30°	+0,30°	<table border="1"> <tr> <th colspan="2">Werkstückkanten</th> </tr> <tr> <td colspan="2">DIN 6784</td> </tr> </table>		Werkstückkanten		DIN 6784		<table border="1"> <tr> <th>Name</th> <th>Datum</th> </tr> <tr> <td>ram</td> <td>29.04.2019</td> </tr> <tr> <th>Gezeichnet</th> <th>Datum</th> </tr> <tr> <td>R. Schmid</td> <td>20.08.2020</td> </tr> <tr> <th>Geprüft</th> <th>Datum</th> </tr> </table>		Name	Datum	ram	29.04.2019	Gezeichnet	Datum	R. Schmid	20.08.2020	Geprüft	Datum	<table border="1"> <tr> <td colspan="2">WALDIS Business 1450-XL</td> </tr> </table>		WALDIS Business 1450-XL	
Längsmasse		Nennmasse in mm																																															
0,5	6,30	30,120	0,5, 3,6, 6																																														
+0,05	+0,1	+0,15	+0,2 +0,5 +1																																														
Winkelmasse		Nennmasse in °																																															
10	10,50	50,120	10,20																																														
+1°	+0,30°	+0,30°	+0,30°																																														
Werkstückkanten																																																	
DIN 6784																																																	
Name	Datum																																																
ram	29.04.2019																																																
Gezeichnet	Datum																																																
R. Schmid	20.08.2020																																																
Geprüft	Datum																																																
WALDIS Business 1450-XL																																																	
<table border="1"> <tr> <th>Änderung</th> <th>Name</th> </tr> <tr> <td>Index</td> <td>Datum</td> </tr> </table>		Änderung	Name	Index	Datum	<table border="1"> <tr> <td colspan="2">www.tresore.ch</td> </tr> <tr> <td colspan="2">WALDIS</td> </tr> <tr> <td colspan="2">CH-8153 Rümlang</td> </tr> </table>		www.tresore.ch		WALDIS		CH-8153 Rümlang		<table border="1"> <tr> <td colspan="2">Zeichnungs-Nr.: 100.0081</td> </tr> <tr> <td colspan="2">Revisions-Nr.: 03</td> </tr> <tr> <td colspan="2">Projekt: -</td> </tr> <tr> <td colspan="2">Projekt-Nr.: -</td> </tr> <tr> <td colspan="2">Kunde: -</td> </tr> </table>		Zeichnungs-Nr.: 100.0081		Revisions-Nr.: 03		Projekt: -		Projekt-Nr.: -		Kunde: -		A3																							
Änderung	Name																																																
Index	Datum																																																
www.tresore.ch																																																	
WALDIS																																																	
CH-8153 Rümlang																																																	
Zeichnungs-Nr.: 100.0081																																																	
Revisions-Nr.: 03																																																	
Projekt: -																																																	
Projekt-Nr.: -																																																	
Kunde: -																																																	