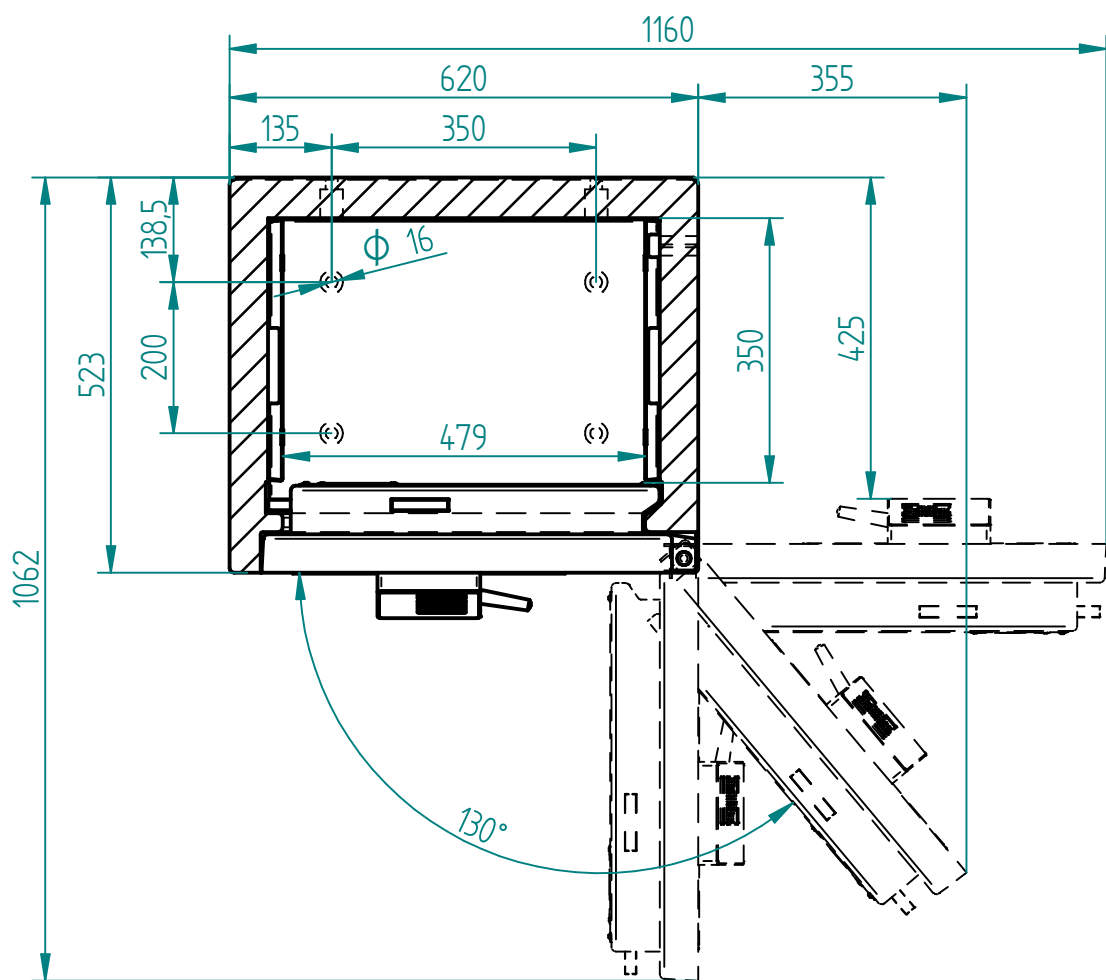
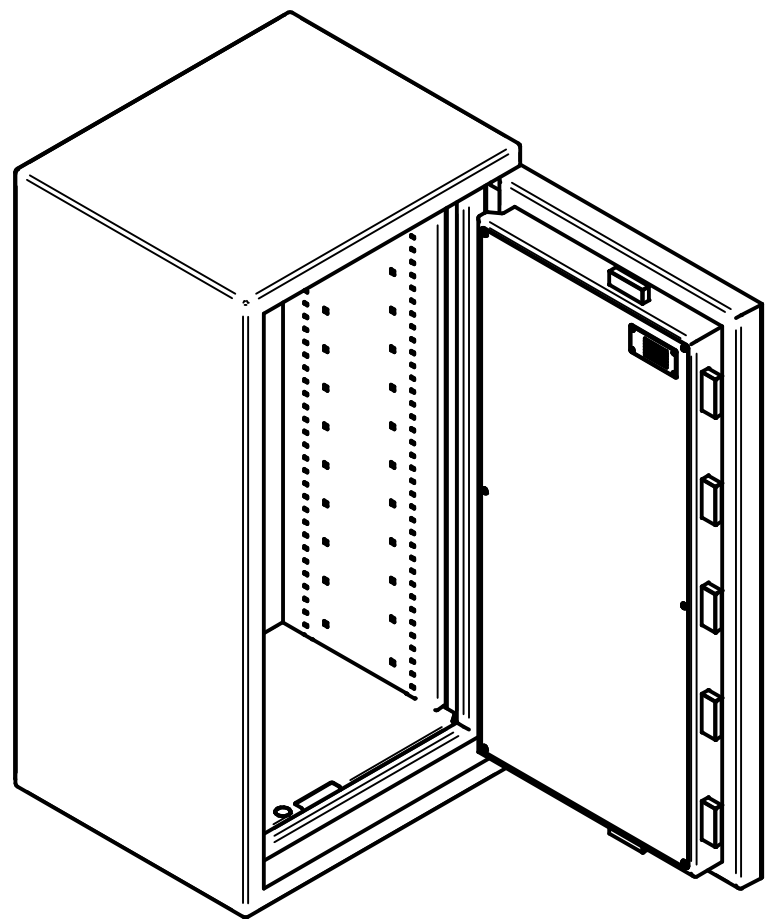


Schnitt A-A



Bei 130° volle Innenbreite zugänglich



Typ	Aussenmasse	Innenmasse	Inhalt	Gewicht
	H B T	h b t		
	1200 1200 620	520 1057 479 350	177 l	ca. 470 kg

Das Urheberrecht an diesen Zeichnungen und allen Beilagen, die dem Empfänger persönlich anvertraut sind, verbleibt jederzeit unserer Firma. Ohne unsere schriftliche Genehmigung dürfen sie nicht kopiert oder vervielfältigt, auch niemals dritten Personen mitgeteilt oder zugänglich gemacht werden.		Masstab:	1:10										
		Name:	Datum:										
		Gezeichnet:	ram	06.11.2020									
		Geprüft:	R. Schmid	20.08.2020									
Allgemeine Toleranzen SN EN ISO 2768-mK Lagenmasse <table border="1"> <tr> <th>Nennmasse in mm</th> <th>Radialen u. Faserhöhen</th> </tr> <tr> <td>0,5-6</td> <td>6-30</td> </tr> <tr> <td>30-120</td> <td>0,5-3</td> </tr> <tr> <td></td> <td>3-6</td> </tr> <tr> <td></td> <td>6</td> </tr> </table>		Nennmasse in mm	Radialen u. Faserhöhen	0,5-6	6-30	30-120	0,5-3		3-6		6	Werkstoff: - Gewicht: - Materialstärke: - Biegeradius innen: -	
Nennmasse in mm	Radialen u. Faserhöhen												
0,5-6	6-30												
30-120	0,5-3												
	3-6												
	6												
Winkelmasse <table border="1"> <tr> <th>Nennmasse in °</th> <th>Werkstückkanten</th> </tr> <tr> <td>10</td> <td>DIN 6784</td> </tr> <tr> <td>±1°</td> <td></td> </tr> </table>		Nennmasse in °	Werkstückkanten	10	DIN 6784	±1°		WALDIS Business 1200					
Nennmasse in °	Werkstückkanten												
10	DIN 6784												
±1°													
Änderung <table border="1"> <tr> <th>Index</th> <th>Datum</th> <th>Name</th> </tr> <tr> <td></td> <td></td> <td></td> </tr> </table>		Index	Datum	Name				Zeichnungs-Nr.: 100.0074 Revisions-Nr.: 03 Projekt: - Projekt-Nr.: - Kunde: -					
Index	Datum	Name											
www.tresore.ch WALDIS CH-8153 Rümlang		A3											