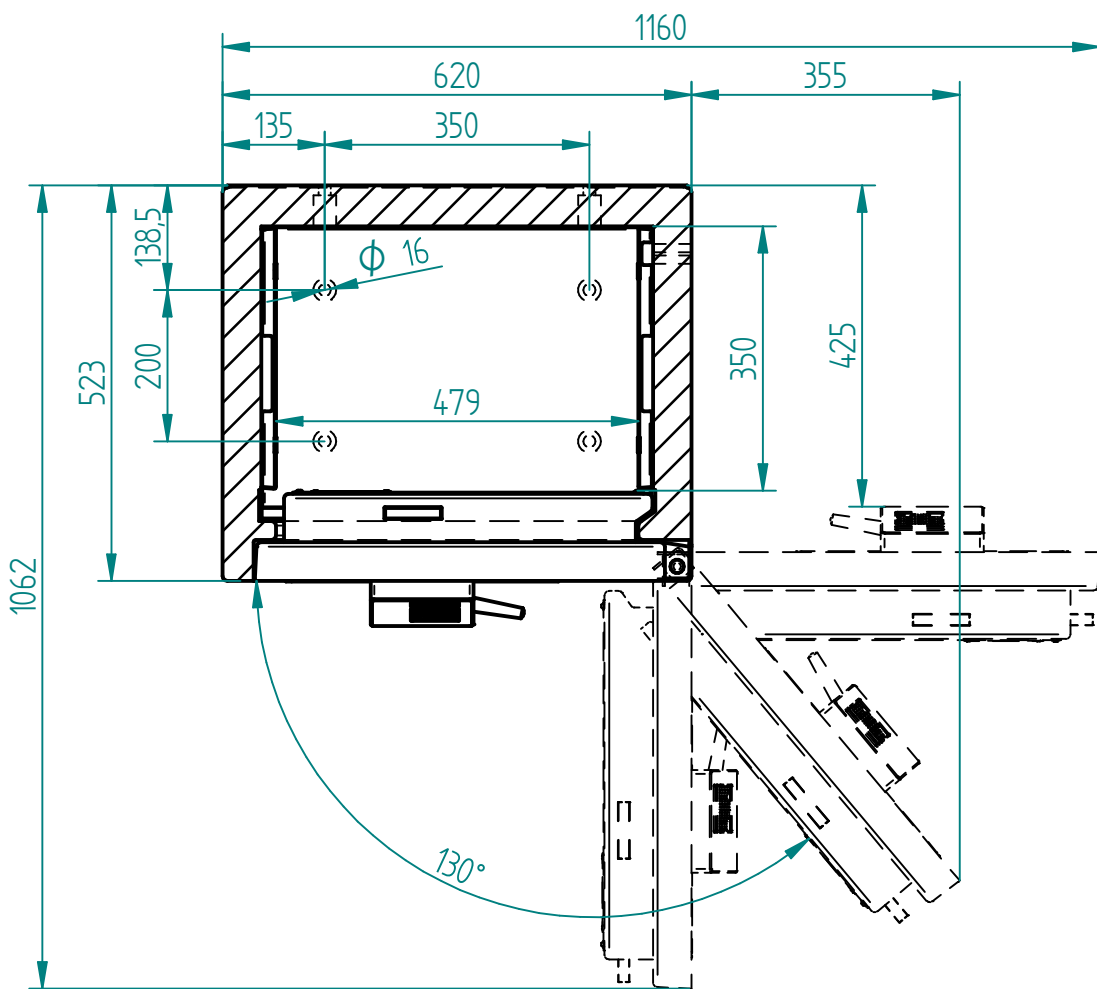
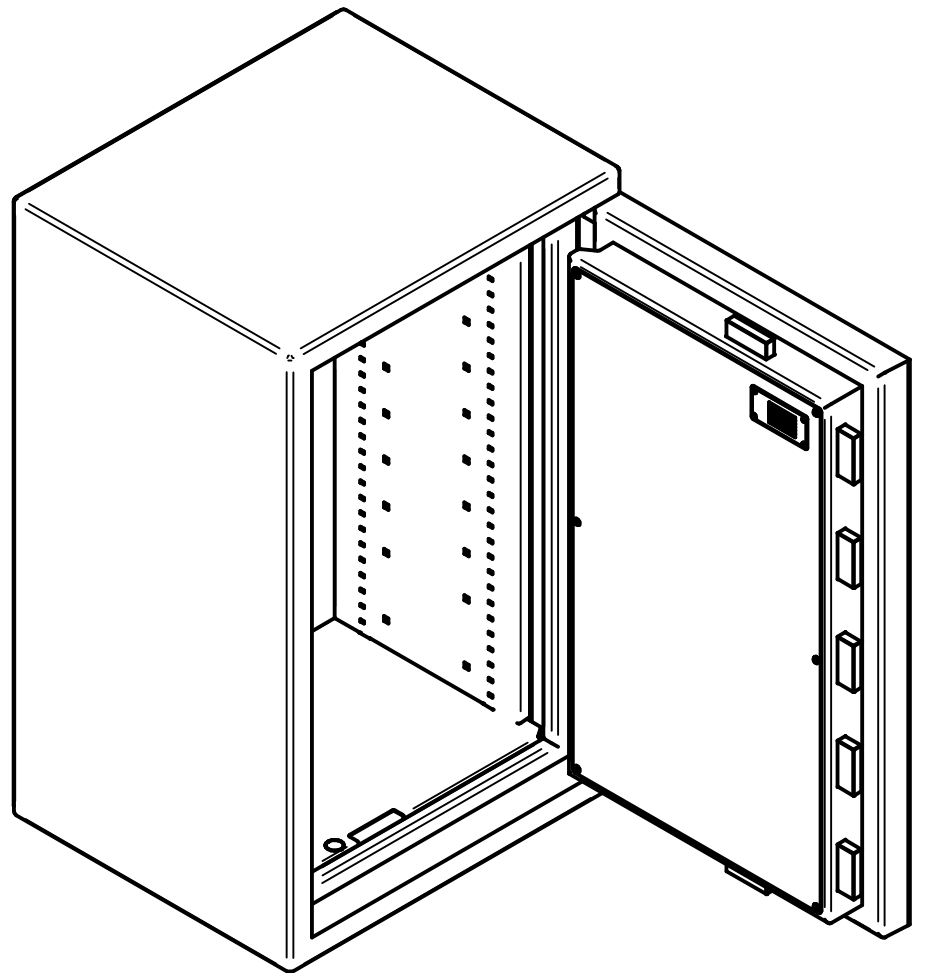


Schnitt A-A



Bei 130° volle Innenbreite zugänglich



Typ	Aussenmasse	Innenmasse	Inhalt	Gewicht
	H B T	h b t		
	1000 1000 620	857 479 350	144 l	ca. 405 kg

Das Urheberrecht an diesen Zeichnungen und allen Beilagen, die dem Empfänger persönlich anvertraut sind, verbleibt jederzeit unserer Firma. Ohne unsere schriftliche Genehmigung dürfen sie nicht kopiert oder vervielfältigt, auch niemals dritten Personen mitgeteilt oder zugänglich gemacht werden.		Massstab: 1:10	Werkstoff: -	Gewicht: -																			
			Materialstärke: -	Biegeradius innen: -																			
			WALDIS Business 1000																				
			Zeichnungs-Nr.: 100.0073 Revisions-Nr.: 03 Projekt: - Projekt-Nr.: - Kunde: -																				
Allgemeine Toleranzen SN EN ISO 2768-mK Laugenmasse <table border="1"> <tr> <td>Nennmasse in mm</td> <td colspan="2">Radialen u. Faserhöhen</td> </tr> <tr> <td>0.6</td> <td>6.30</td> <td>30.120</td> </tr> <tr> <td>±0.05</td> <td>±0.1</td> <td>±0.15</td> </tr> </table>	Nennmasse in mm	Radialen u. Faserhöhen		0.6	6.30	30.120	±0.05	±0.1	±0.15	<table border="1"> <tr> <td>Nennmasse in mm</td> <td>0.5.3</td> <td>3.6</td> <td>6</td> </tr> <tr> <td></td> <td>±0.2</td> <td>±0.5</td> <td>±1</td> </tr> </table>	Nennmasse in mm	0.5.3	3.6	6		±0.2	±0.5	±1	Name Datum Gezeichnet ram 29.04.2019 Geprüft R. Schmid 20.08.2020	Name Datum Name	Werkstückkanten DIN 6784	www.tresore.ch WALDIS CH-8153 Rümlang	A3
Nennmasse in mm	Radialen u. Faserhöhen																						
0.6	6.30	30.120																					
±0.05	±0.1	±0.15																					
Nennmasse in mm	0.5.3	3.6	6																				
	±0.2	±0.5	±1																				