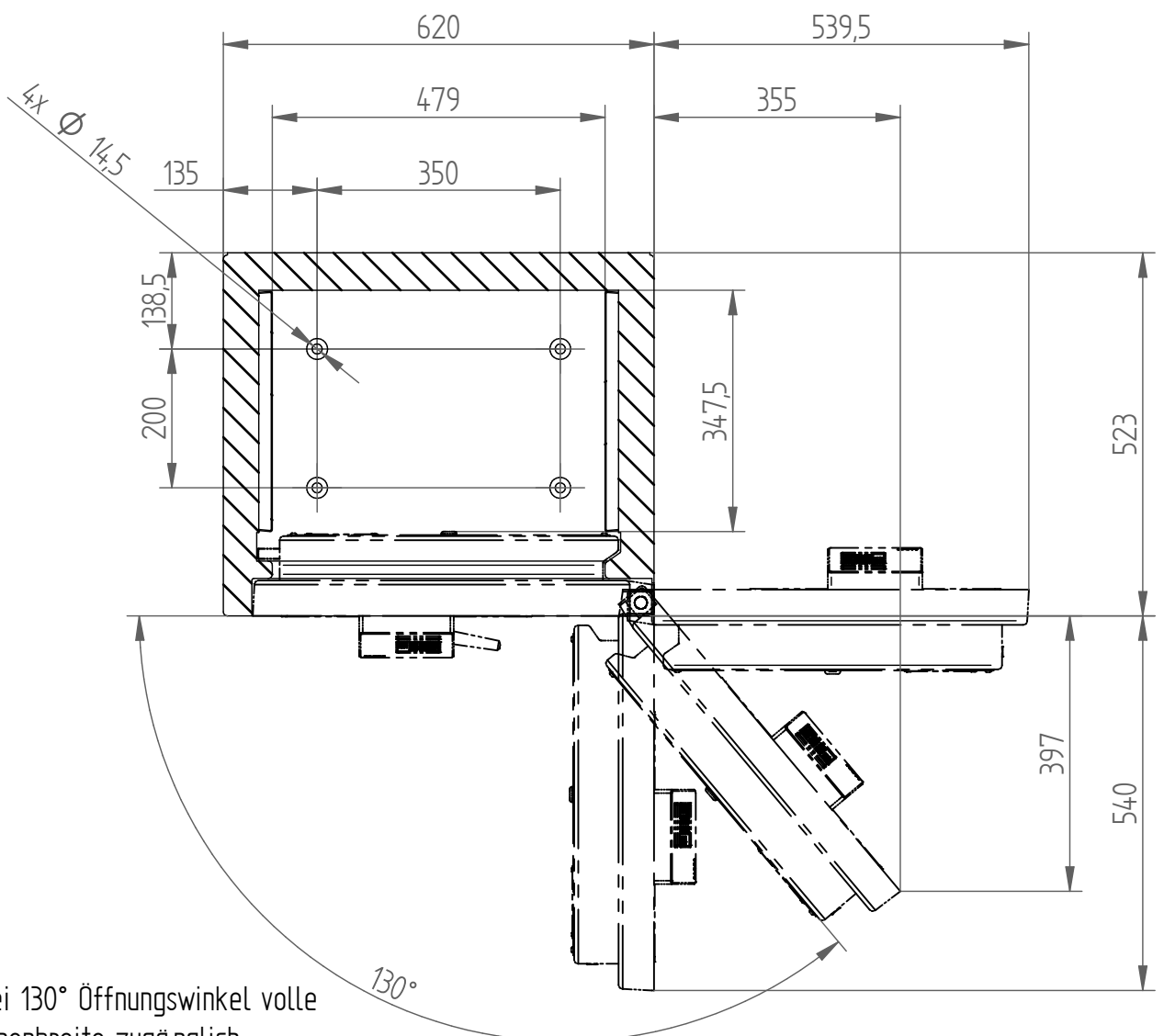
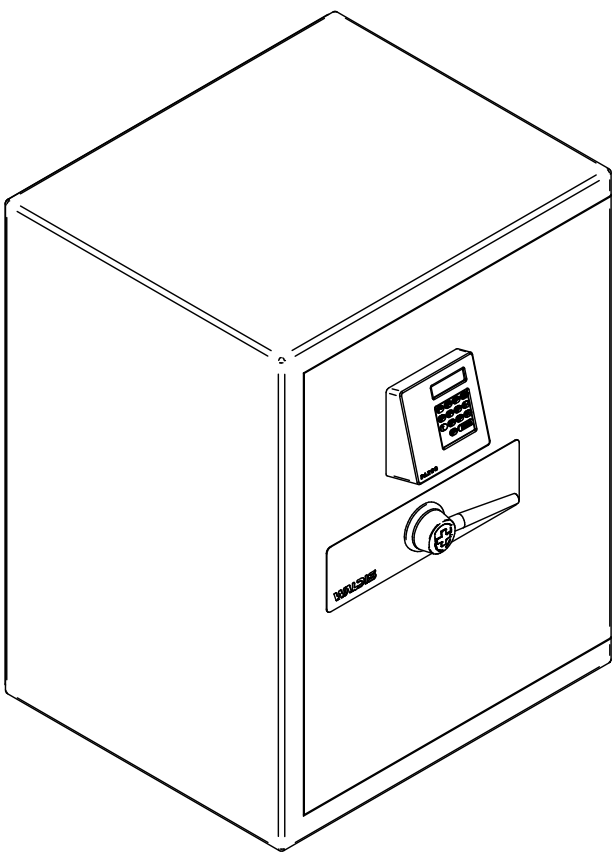
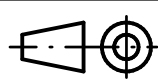


Schnitt A-A



Bei 130° Öffnungswinkel volle Innenbreite zugänglich

Spezifikationen	
Aussenmasse (HxBxT)	800 x 620 x 523 mm
Innenmasse (hxbxt)	657 x 479 x 347,5 mm
Inhalt	ca. 109 Liter
Gewicht Türe	ca. 100 Kg
Gewicht Gehäuse	ca. 330 Kg
Gewicht Total	ca. 430 Kg



Masstab: 1:5

Das Urheberrecht an diesen Zeichnungen und allen Beilagen, die dem Empfänger persönlich anvertraut sind, verbleibt jederzeit unserer Firma. Ohne unsere schriftliche Genehmigung dürfen sie nicht kopiert oder vervielfältigt, auch niemals dritten Personen mitgeteilt oder zugänglich gemacht werden.

Name	Datum
Gezeichnet ram	28.09.2022
Geprüft aho	30.11.2022

WALDIS
TRESORE
CH-8153 Rümlang

WALDIS Eco 802

Zeichnungs-Nr.: 100.0303
Revision: A
Gewicht: 430.000 kg

A3