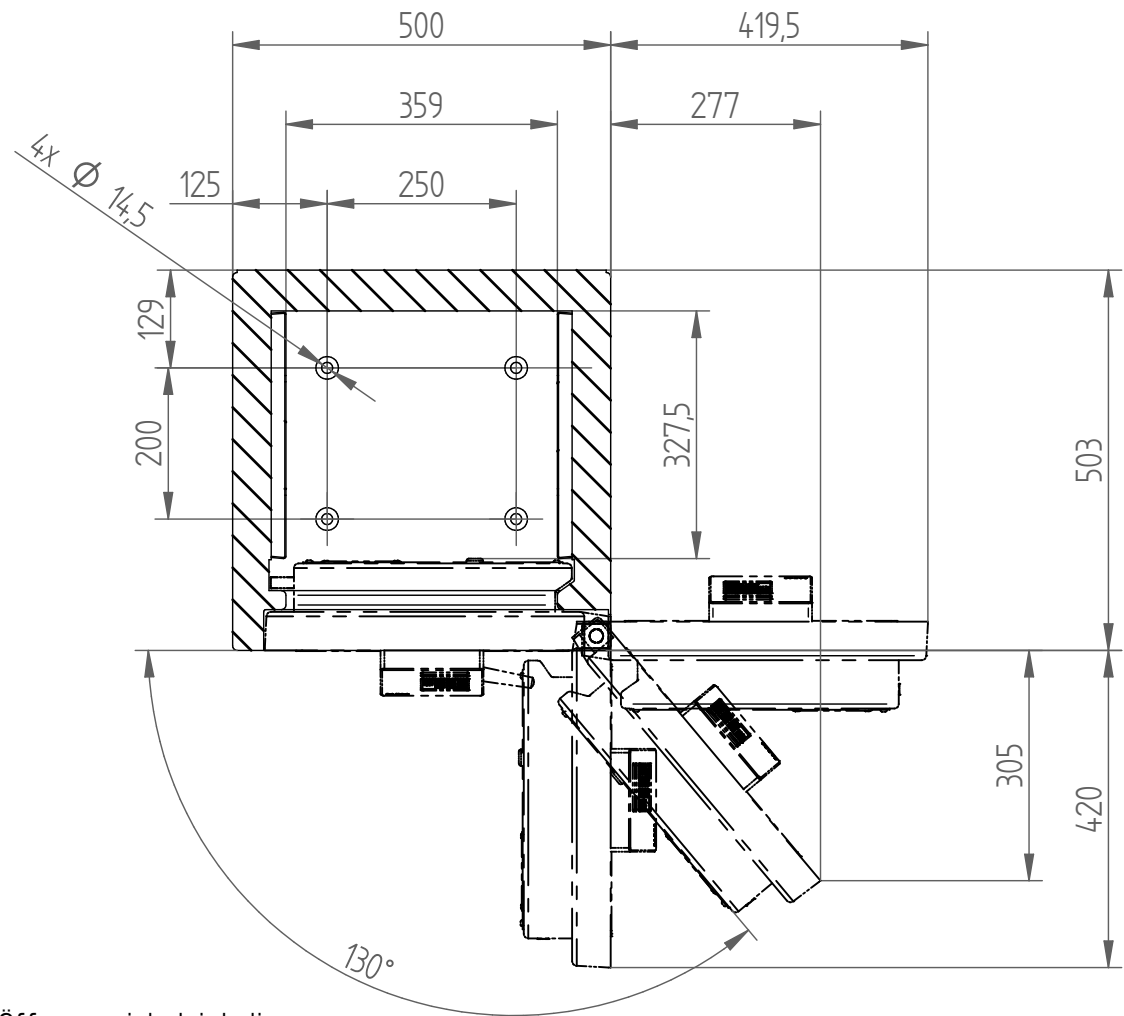
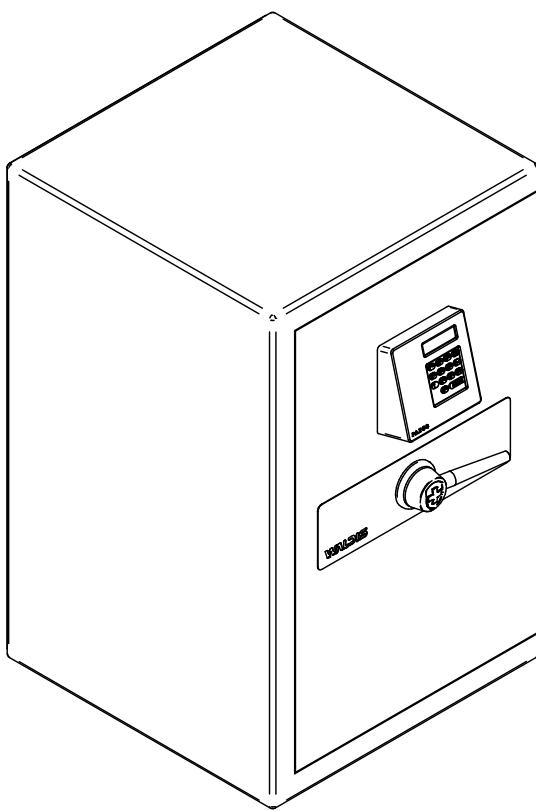


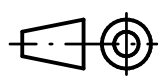
Schnitt A-A



Ab 130° Öffnungswinkel ist die volle Innenbreite zugänglich



Spezifikationen	
Aussenmasse ( HxBxT )	800 x 500 x 503 mm
Innenmasse ( hxbxt )	657 x 359 x 327.5 mm
Inhalt	ca. 77 Liter
Gewicht Türe	ca. 80 Kg
Gewicht Gehäuse	ca. 280 Kg
Gewicht Total	ca. 360 Kg



Masstab: 1:5

Das Urheberrecht an diesen Zeichnungen und allen Beilagen, die dem Empfänger persönlich anvertraut sind, verbleibt jederzeit unserer Firma. Ohne unsere schriftliche Genehmigung dürfen sie nicht kopiert oder vervielfältigt, auch niemals dritten Personen mitgeteilt oder zugänglich gemacht werden.

Name	Datum
Gezeichnet ram	05.10.2022
Geprüft aho	30.11.2022

**WALDIS**  
**TRESORE**  
CH-8153 Rümlang

WALDIS Eco 801

Zeichnungs-Nr.: 100.0302  
Revision: A  
Gewicht: 360.000 kg

A3